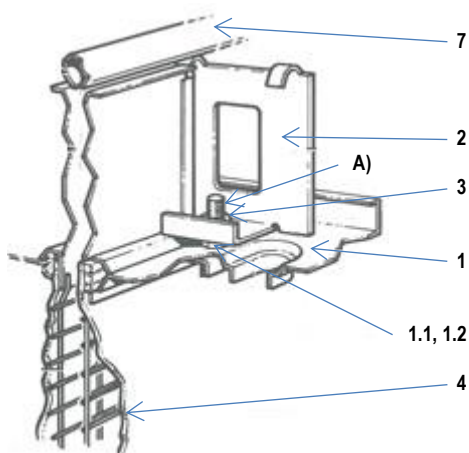
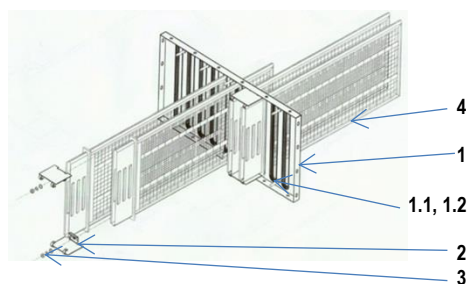


MONTÁŽ FILTRAČNÍCH ELEMENTŮ U NOVÉHO FILTRU VÝMĚNA FILTRAČNÍHO MÉDIA

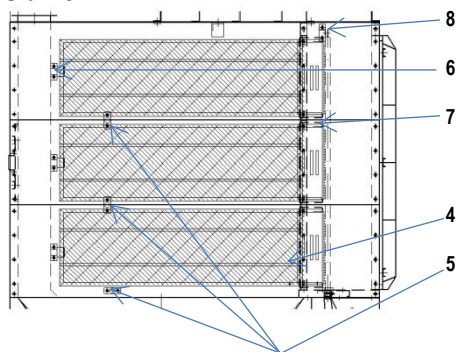
Obr. 1



Obr. 2



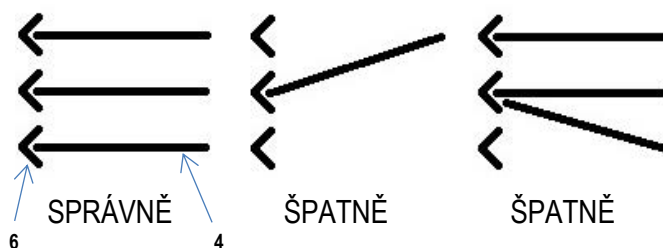
Obr. 3



Legenda

- 1 Nosná deska vč.
- podložky se šroubem M12 – 1.1
- nízké matky M12 – 1.2
- 2 Přítlačný plech
- 3 Podložky plochá a pérová, matka M12 vysoká
- 4 Filtrační element (rám s taškou)
- 5 Opěrná trubka
- 6 Fixační hřebínek
- 7 Ofuková trubka
- 8 Podložky plochá a pérová, matka M10

- V místě A) bývají namontovány 1.1 a 1.2 a to pouze pro transport. Tyto je třeba odmontovat tak, aby na „1“ zůstala pouze matka M12 nízká.
- Do „1“ vložte a zasuněte element „4“ – viz. obr. 2. Při zasouvání používejte lehké síly, nekývejte s elementem nahoru a dolů.
- Až element zasunete do hloubky, kde je „5“, můžete si element o „5“ opřít a zasouvat dále, až jej zasunete do „6“.
Vizuální kontrolou zjistíte, zda je daný element správně umístěn.



- Poté, co bude jedna řada elementů „4“ zasunuta do „1“, můžete po kontrole začít s jejich fixací dle obr. 2 a obr. 3. Nasunete plechy „2“ a podložky s matkami „3“ a začnete matky utahovat a to nejprve dole, potom lehce nahoře a dále střídavě dole a nahoře tak, že dole vždy utahujete trochu více než nahoře tak, aby se element dostal do vodorovné polohy a neležel na trubce „5“.
Konečná vzdálenost elementu „4“ od trubky „5“ je 15 až 20 mm a šicí šev tašky je v polovině hřebínku „6“.
- Po namontování a upevnění všech elementů „4“ přistoupíte k montáži ofukových trubek „7“.
Tyto zasunete svou horní vidličkou mezi dvě matky „8“ a potom dole zasadíme do sedla. Nakonec utáhnete horní matku M10 – Poz. „8“.

Při výměně filtračního média postupujte při demontáži v opačném sledu a při opětovné montáži jak výše uvedeno.