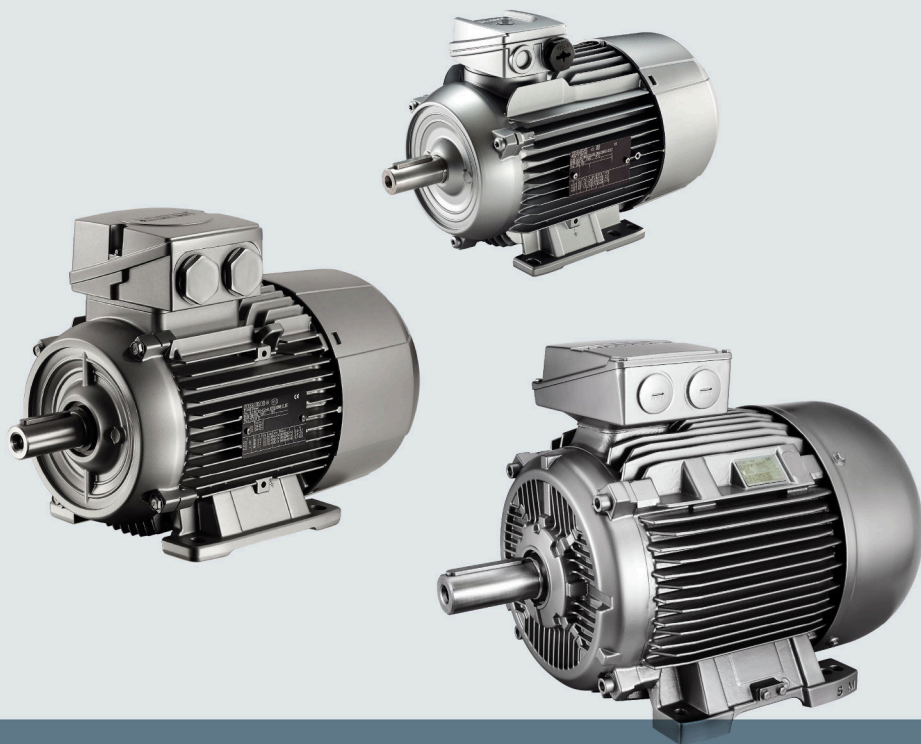


SIEMENS



SIMOTICS GP, SD, DP

Nízkonapěťové motory

1LA, 1LE, 1LF, 1LG, 1LP, 1FP, 1PC, 1PF, 1PK, 1PP, 1PQ

Kompaktní provozní návod

Vydání

01/2016

Answers for industry.

SIEMENS

SIMOTICS GP, SD, DP

Nízkonapětové motory

Standardní stroje

Zkrácená verze provozního návodu

Právní upozornění

Kvalifikovaný personál

Výrobek nebo systém, ke kterému náleží tato dokumentace, může obsluhovat pouze **personál s odpovídající kvalifikací**, který bude při provádění stanovených úkolů dodržovat pokyny uvedené v dokumentaci, zejména pak předpisy týkající se bezpečnosti práce. Kvalifikovaný personál je na základě svého vzdělání a zkušeností způsobilý odhalit rizika v souvislosti s obsluhou těchto výrobků či systémů a zabránit možnému ohrožení.

Používání výrobků Siemens v souladu s určením

Mějte na zřeteli následující:

VÝSTRAHA

Výrobky Siemens se smí používat pouze pro účely uvedené v katalogu a v příslušné technické dokumentaci. Pokud se používají cizí výrobky a komponenty, musí být doporučeny nebo schváleny firmou Siemens. Bezporuchový a bezpečný provoz předpokládá odbornou přepravu, skladování, ustavení, montáž, instalaci, uvedení do provozu, obsluhu a údržbu. Musí se dodržovat přípustné podmínky prostředí. Dodržovat se musí také pokyny v příslušné dokumentaci.

Koncept výstražných upozornění

Tato příručka obsahuje pokyny, které musíte dodržovat z důvodu své osobní bezpečnosti a zamezení materiálními škodám. Upozornění ohledně Vaší osobní bezpečnosti jsou zvýrazněny výstražným trojúhelníkem, upozornění týkající se pouze materiálních škod jsou uvedeny bez výstražného trojúhelníku. Podle stupně ohrožení jsou výstražná upozornění zobrazena v sestupném pořadí následujícím způsobem.

NEBEZPEČÍ

znamená, že **nastane** smrt nebo těžké ublížení na zdraví, když se neučiní příslušná bezpečnostní opatření.

VÝSTRAHA

znamená, že **může** nastat smrt nebo těžké ublížení na zdraví, když se neučiní příslušná bezpečnostní opatření.

POZOR

znamená, že může nastat lehké ublížení na zdraví, když se neučiní příslušná bezpečnostní opatření.

UPOZORNĚNÍ

znamená, že mohou nastat materiální škody, když se neučiní příslušná bezpečnostní opatření.

Při výskytu více stupňů ohrožení bude vždy použito výstražné upozornění s nejvyšším stupněm. Je-li ve výstražném upozornění s výstražným trojúhelníkem výstraha před škodami na zdraví, pak může být v tomtéž výstražném upozornění ještě připojena výstraha před materiálními škodami.

1 Úvod

1.1 Typy stroje

Tento návod platí pro následující typy strojů:

1LA, 1LE, 1LF, 1LG, 1LP, 1FP, 1PC, 1PF, 1PK, 1PP, 1PQ

1.2 Literatura



Upozornění týkající se strojů 1LE1, 1FP1, 1MB1, 1PC1, 1PC3



Upozornění týkající se strojů 1LE1, 1PC1 a 1PC3 konstrukční velikosti 80 a 90 s centrálním upevněním svorkové skříňky

2 Bezpečnostní pokyny

2.1 Informace pro osobu zodpovědnou za zařízení

Tento elektrický stroj je až do 19.04.2016 navržen a konstruován v souladu s požadavky směrnice 2006/95/ES a od 20.04.2016 podle směrnice 2014/35/AU ("Směrnice o zařízeních nízkého napětí") a předpokládá se, že se bude používat v průmyslových zařízeních. Při použití elektrického stroje mimo území Evropského společenství dodržujte předpisy platné v dané zemi. Dodržujte místní bezpečnostní a instalační předpisy, které jsou platné pro dané odvětví.

Osoby zodpovědné za bezpečnost zařízení musí zaručit toto:

- Plánování, projektové práce a jakékoli práce na stroji a se strojem provádí jen kvalifikovaní pracovníci.
- Návod k obsluze musí být vždy k dispozici při provádění jakýchkoli prací.
- Budou důsledně dodržována data a údaje o povolených podmínkách pro montáž, připojení, okolí stroje a jeho provoz.
- Budou dodržovány zvláštní bezpečnostní a instalační předpisy a předpisy o používání osobních ochranných pomůcek.

Poznámka

Při projektování, montáži, uvádění do provozu a údržbě využijte podpory a služeb příslušného servisního střediska (Strana 52).

V jednotlivých kapitolách tohoto dokumentu naleznete bezpečnostní upozornění. Tato bezpečnostní upozornění je bezpodmínečně nutné dodržovat, abyste zajistili svou vlastní bezpečnost, ochranu ostatních osob a abyste zabránili hmotným škodám.

Dodržujte následující bezpečnostní pokyny při provádění jakékoli činnosti na stroji a se strojem.

2.2 Dodržování pěti bezpečnostních pravidel

Abyste byla zajištěna vaše osobní bezpečnost a abyste zabránili hmotným škodám, při všech pracích přísně dodržujte bezpečnostní upozornění a následující pětici bezpečnostních zásad podle normy EN 50110-1 "Práce na zařízení, které není pod napětím". Těchto pět bezpečnostních zásad uplatněte před zahájením práce v uvedené posloupnosti.

Pět bezpečnostních zásad

1. Odpojit.
Odpojte také pomocné obvody, např. vyhřívání během odstávky.
2. Zajistit proti opětovnému zapnutí.
3. Zkontrolovat nepřítomnost napětí.
4. Uzemnit a zkratovat.
5. Zakrýt nebo ohradit sousední součásti pod napětím.

Po ukončení prací opět zrušte přijatá opatření v opačném pořadí.

2.3 Kvalifikovaný personál

Jakoukoli práci na stroji smí provádět jen kvalifikovaný personál. Kvalifikovaným personálem ve smyslu této dokumentace se rozumějí osoby, které splňují následující předpoklady:

- Na základě svého vzdělání a zkušeností jsou schopny ve svém oboru činnosti rozeznat rizika a odvrátit možná nebezpečí.
- Tyto osoby jsou odpovědným pracovníkem pověřeny prováděním prací na stroji.

2.4 Bezpečná manipulace s elektrickými stroji

Bezpečnost na pracovišti závisí na obezřetnosti, prevenci a rozumném chování všech osob, které stroj instalují, provozují a udržují. Mimo dodržování uvedených bezpečnostních opatření je v blízkosti stroje v zásadě vyžadována opatrnost. Vždy dbejte na svou bezpečnost.

Abyste se vyhnuli úrazům, dodržujte také:

- Všeobecné bezpečnostní pokyny příslušné země, v níž je stroj používán
- Specifické předpisy týkající se provozovatele a oblasti použití
- Zvláštní dohody, které byly učiněny s provozovatelem stroje
- Samostatná bezpečnostní upozornění, která jsou součástí dodávky stroje
- Bezpečnostní symboly a pokyny na stroji a jeho obalu



VÝSTRAHA

Součásti pod napětím

Elektrické stroje obsahují části, které jsou pod napětím.

V důsledku odstranění krytů, neodborného používání stroje, nesprávné obsluhy nebo nedostatečné údržby může dojít ke smrtelnému úrazu, těžkým zraněním nebo hmotným škodám.

- Při práci se strojem vždy dodržujte "pět bezpečnostních zásad" (Strana 3).
- Kryty demontujte jen v souladu s pokyny, které jsou uvedeny v tomto provozním návodu k obsluze.
- Stroj obsluhujte řádným způsobem.
- Údržbu stroje provádějte pravidelně a odborně.



! VÝSTRAHA

Rotující části

Elektrické stroje obsahují nebezpečné rotující části.

V důsledku odstranění krytů, neodborného používání stroje, nesprávné obsluhy nebo nedostatečné údržby může dojít ke smrtelnému úrazu, těžkým zraněním nebo hmotným škodám.

- Kryty demontujte jen v souladu s pokyny, které jsou uvedeny v tomto provozním návodu k obsluze.
- Stroj obsluhujte řádným způsobem.
- Provádějte pravidelně údržbu stroje.
- Volné konce hřídelů zajistěte.



! VÝSTRAHA

Horké povrchy

Elektrické stroje mají horký povrch. Nedotýkejte se takového povrchu. Následkem může být vznik těžkých popálenin.

- Než začnete pracovat na stroji, nechte je vychladnout.
- Kryty demontujte jen v souladu s pokyny, které jsou uvedeny v tomto provozním návodu k obsluze.
- Stroj provozujte řádným způsobem.



! POZOR

Zdraví škodlivé látky

Chemické látky, které jsou nezbytné pro instalaci, provoz a údržbu stroje, mohou být zdraví škodlivé.

Důsledkem jejich působení může být otrava, podráždění pokožky, poleptání dýchacího ústrojí nebo jiné zdravotní újmy.

- Dbejte pokynů v tomto provozním návodu a informací, které jsou obsaženy v informacích výrobců o příslušných produktech.
- Dodržujte příslušné bezpečnostní předpisy a používejte předepsaný ochranný oděv.

 **POZOR**

Lehce zápalné a hořlavé látky

Chemické látky, které jsou nezbytné pro instalaci, provoz a údržbu stroje, mohou být lehce zápalné nebo hořlavé.

Důsledkem jejich působení může být vznik popálenin, jiné zdravotní újmy nebo hmotných škod.

- Dbejte pokynů v tomto provozním návodu a informací, které jsou obsaženy v informacích výrobců o příslušných produktech.
- Dodržujte příslušné bezpečnostní předpisy a používejte předepsaný ochranný oděv.

 **VÝSTRAHA**

Rušení elektronických systémů energetickými elektrickými zařízeními

Elektrotechnická energetická zařízení vytvářejí za provozu elektrická pole. Jestliže se osoba zdržuje v bezprostřední blízkosti stroje, může dojít k selhání lékařských implantátů, např. kardiostimulátorů, které může být životu nebezpečné. V případě magnetických nebo elektronických datových nosičů může dojít ke ztrátě dat.

- Osoby s kardiostimulátory mají zakázáno se zdržovat v oblastech, kde jsou tyto stroje.
- Prostřednictvím vhodných opatření, jako např. označením, zahrazením, školením bezpečnosti práce a výstražnými tabulkami, zajistěte ochranu pro osoby pracující na těchto zařízeních.
- Dodržujte národní ochranné a bezpečnostní předpisy.
- Nenoste sebou magnetické ani elektronické datové nosiče.

2.5 Rušivá napětí při provozu s měničem

VÝSTRAHA

Rušivá napětí při provozu s měničem

Při provozu s měničem vznikají v závislosti na typu měniče (výrobce, typ, účinná odrušovací opatření) různě silné rušivé emise. U motorů se zabudovanými snímači, jako jsou např. termistory, se mohou v závislosti na měniči na vodičích snímačů vyskytnout rušivá napětí. Může docházet k poruchám, které mohou mít za následek zprostředkovaně nebo bezprostředně smrt, vážná tělesná zranění nebo materiální škody.

Věnujte prosím pozornost pokynům výrobce měniče, které se týkají EMC, aby se zabránilo překročení mezních hodnot podle norem IEC/EN 61000-6-3 u pohonového systému, který se skládá ze stroje a měniče. Učiňte odpovídající opatření ohledně elektromagnetické kompatibility.

3 Popis

Další jazykové verze na internetu

Provozní návody v jiných jazycích naleznete na následující internetové stránce: <http://support.industry.siemens.com> (Strana 52)

V případě potřeby dalších jazykových provedení se obraťte na servisní středisko firmy Siemens (Strana 52).

Řádné užívání strojů

Tyto stroje jsou určeny pro průmyslová zařízení. Stroje vyhovují harmonizovaným normám řady EN / IEC 60034 (VDE 0530). Použití v oblasti s nebezpečím výbuchu (Ex) je zakázáno, pokud označení na typovém štítku výslovně nedovoluje provoz s připojením na síť, příp. s frekvenčním měničem. Jestliže jsou ve zvláštních případech - při použití v neprůmyslovém prostředí - kladeny jiné/zvýšené požadavky (např. kontakt dětí), tyto podmínky musí být při instalaci v zařízení zajišťovány.

Poznámka

Směrnice pro stroje

Nízkonapěťové motory jsou komponenty pro montáž do strojů ve smyslu aktuální směrnice pro strojní zařízení. Uvádění do provozu je zakázáno tak dlouho, dokud není zaručena shoda konečného produktu s touto směrnicí. Dodržujte pokyny ve směrnici pro strojní zařízení EN 60204-1!

3.1 Provoz strojů s certifikací UL připojených k měniči

Poznámka

Provoz stroje s měničem

U všech strojů proveďte celkový systém "stroj-měnič" v souladu s předpisy UL E227215, pokud budou stroje provozovány výhradně s měničem a jsou dodány s certifikátem UL.

Odpovědnost za realizaci v rámci koncového použití nese provozovatel.

3.2 Označení CE

Poznámka

Použití strojů bez označení CE

Stroje bez označení **CE** jsou určeny pro provoz mimo evropský hospodářský prostor (EHP). V rámci EHP žádné stroje bez označení CE nepoužívejte!

3.3 Označení IE2



Poznámka

Označení IE2

V souladu s NAŘÍZENÍM (ES) č. 640/2009 jsou nízkonapěťové motory s výkonem od 7,5 kW do 375 kW a účinností IE2 opatřeny od 1. 1. 2015 tímto označením.

Povinnost se týká jen Evropského hospodářského prostoru (EHP). Za správné použití odpovídá výlučně zákazník.

Při připojování stroje k měniči dbejte pravidel a pokynů uvedených v části "Připojení měniče."

3.4 Předpisy

Návrh a zkoušky tohoto stroje vycházejí z předpisů a norem, které jsou uvedeny na typovém štítku. Provedení stroje v zásadě splňuje následující normy:

Tabulka 3-1 Použité všeobecné předpisy

Charakteristika	Norma
Rozměry a provozní chování	EN / IEC 60034-1
Postup pro stanovení ztrát a účinnosti točivých elektrických strojů a odpovídající zkoušky	EN / IEC 60034-2-1 EN / IEC 60034-2-2 EN / IEC 60034-2-3
Druh ochrany	EN / IEC 60034-5
Chlazení	EN / IEC 60034-6
Konstrukční provedení	EN / IEC 60034-7
Označení připojení a směr otáčení	EN / IEC 60034-8
Emise hluku	EN / IEC 60034-9
Chování při rozběhu, točivé elektrické stroje	EN / IEC 60034-12
Mechanické vibrace	EN / IEC 60034-14
Klasifikace stupně účinnosti střídavých elektromotorů s klecovým rotorem	EN / IEC 60034-30
Normalizovaná napětí podle IEC	IEC 60038

3.5 Cizí ventilace (volitelně)

Cizí ventilace (volitelně): Druh chlazení IC 416 podle normy EN / IEC 60034-6.

Chlazení nezávislého na otáčkách je dosaženo separátně poháněným ventilátorovým kolem (cizí ventilace). Cizí ventilace je nezávislá na provozním stavu stroje.

Ventilátorové kolo pro vnější proud chladicího vzduchu je poháněno nezávislou jednotkou a je obklopeno krytem ventilátoru.

3.6 Krytí

Stroj je vyroben s určitým druhem krytí podle typového štítku a smí být instalován v prostředí, ve kterém se vyskytuje prach nebo vlhkost.

3.7 Požadavky na okolní prostředí

Mezní hodnoty pro standardní provedení

Relativní vlhkost vzduchu při teplotě okolního prostředí T_{amb} 40°C	max. 55%
Teplota okolního prostředí	-20°C až +40°C
Nadmořská výška pro instalaci	≤ 1000 m
Vzduch s normálním obsahem kyslíku, obvykle	21% (V/V)

Při odlišných podmínkách okolního prostředí platí údaje na typovém štítku.

Stroj je vhodný pro použití v tropech.

4 Příprava k použití

Řádné naplánování a příprava použití stroje jsou důležitými předpoklady pro snadnou a správnou instalaci, bezpečný provoz a zajištění přístupnosti stroje za účelem provádění údržby a oprav.

V této kapitole se dozvíte, čeho musíte dbát při návrhu vašeho zařízení v souvislosti s tímto strojem a co byste měli připravit před dodáním stroje.

4.1 Aspekty návrhu zařízení, které jsou významné z hlediska bezpečnosti

Stroj je zdrojem zbytkových nebezpečí. Jsou popsána v kapitole s názvem "Bezpečnostní pokyny" (Strana 2) nebo v tematicky souvisejících oddílech.

Přijetím odpovídajících bezpečnostních opatření, jakými jsou kryty, zábrany, označení atd., zajistíte bezpečný provoz stroje v rámci vašeho zařízení.

4.2 Dodržování provozního režimu

Dodržujte provozní režim stroje. Použitím vhodného řízení zamezíte vzniku nadměrných otáček a v důsledku toho poškození stroje.

4.3 Dodávka

Kontrola úplnosti dodávky

Pohonové systémy jsou sestavovány individuálně. Ihned po obdržení dodávky zkontrolujte, zda-li objem dodávky odpovídá průvodním dokladům ke zboží. Firma Siemens neručí za později reklamované závady.

- Zjevné transportní škody reklamujte ihned u přepravce.
- Zjevná poškození / neúplnou dodávku neprodleně reklamujte u příslušného zastoupení firmy Siemens.

Bezpečnostní upozornění a pokyny pro uvádění do provozu, které jsou součástí dodávky, uložte na přístupném místě, stejně jako provozní návod dodávaný na přání zákazníka.

Neupevněné typové štítky, které jsou na přání zákazníka přiloženy k dodávce, jsou určeny k tomu, aby byly parametry stroje upevněny na přístupném místě na nebo u stroje nebo zařízení.

4.4 Doprava a skladování

Při všech pracích na stroji dodržujte všeobecná bezpečnostní upozornění (Strana 2) a požadavky normy EN 50110-1, která se týká bezpečnosti provozu elektrických zařízení.

VÝSTRAHA

Nebezpečí pádu nebo zhrounutí v případě přepravy zavěšeného břemena

Jestliže stroj přepravujete zavěšený na laněch, mohou se lana, například kvůli poškození, přetrhnout. Kromě toho se stroj může v případě nedostatečného upevnění zhroutnout. Následkem může být smrt, velmi vážná zranění nebo materiální škody.

- Při přepravě, příp. při instalaci, použijte další vhodné vázací prostředky.
- Již dvě lana musí být schopna unést celé břemeno.
- Nosné prostředky patřičně zajistěte, aby bylo jisté, že nemohou sklouznout.

 **VÝSTRAHA**

Převrácení nebo sklouznutí stroje

Jestliže je stroj zvedán nebo přepravován neodborným způsobem, může sklouznout nebo se převrátit. Následkem může být smrt, velmi vážná zranění nebo materiální škody.

- Použijte všechna závěsná oka, která jsou na stroji k dispozici.
- Při využití zvedacích ok stroje neupevňujte žádná další břemena nebo zátěž. Zvedací oka jsou dimenzována jen na vlastní hmotnost stroje.
- Řádně utáhněte našroubovaná závěsná oka.
- Šrouby s okem zašroubujte až k jejich dosedací ploše.
- Dodržujte dovolené zatížení závěsných šroubů.
- V případě potřeby použijte vhodné, dostatečně dimenzované transportní prostředky, jako např. zvedací popruhy (EN 1492-1) a přívazovací popruhy (EN12195-2).

Poznámka

Při přepravě smějí být stroje zvedány pouze v poloze, která odpovídá jejich základnímu konstrukčnímu provedení.

Tvar daného stroje je udáván na výkonovém štítku.

4.4.1 Skladování

Skladování ve venkovním prostředí

UPOZORNĚNÍ

Poškození stroje

V důsledku neodborného skladování mohou vzniknout škody.

V případě extrémních klimatických podmínek, jako je např. vlhká nebo prašná atmosféra a/nebo atmosféra obsahující sůl, přijměte opatření pro ochranu stroje.

Zvolte takové místo pro skladování, které je zajištěné proti povodním, bez otrěsů a suché. Před uskladněním opravte poškození na obalu, pokud je to nutné pro řádné skladování. Aby byla zajištěna ochrana proti zemi vlhkosti, uložte stroje, přístroje a bedny na palety, trámy nebo základy. Zamezte klesání stroje do země. Volná cirkulace vzduchu pod uskladněným zbožím nesmí být nijak omezena.

Kryty nebo plachty na ochranu před počasím se nesmějí dotýkat povrchu skladovaného materiálu. Pomocí vložených prokladů zajistíte dostatečnou cirkulaci vzduchu.

Skladování v uzavřených prostorech

Skladovací prostory musí poskytovat ochranu před extrémními povětrnostními podmínkami. Skladovací prostory musí být suché a dobře větrané a nesmí se zde vyskytovat mráz, nárazy nebo vibrace.

Holé kovové povrchy

Plochy holého kovu, jako jsou konce hřídelí, plochy přírub, centrovací okraje, jsou pro účely transportu opatřeny antikoročním ochranným prostředkem s omezenou trvanlivostí (< 6 měsíců). V případě delší doby skladování zajistěte vhodná opatření na ochranu proti korozi.

Otvory pro odvádění kondenzované vody

Pokud je na stroji otvor pro vypouštění kondenzované vody, v závislosti na podmínkách v okolním prostředí jej otevřete, minimálně každých 6 měsíců.

Teplota při uskladnění

Rozmezí přípustných teplot: -20°C až +50°C

Relativní vlhkost vzduchu by měla činit méně než 60 %.

Pro stroje, která jsou z hlediska teploty chladicího média během provozu nebo nadmořské výšky instalace speciálně navržena, mohou platit jiné podmínky týkající se teploty při uskladnění. V tomto případě zjistěte údaje o teplotě chladicího média nebo nadmořské výšce z výkonového štítku stroje.

Doba skladování

Hřídele je třeba 1-krát za rok protáčet, aby se zabránilo vzniku trvale otlačených míst. Při delším skladování se snižuje doba použitelnosti tuku ložisek (stárnutí).

Otevřené ložisko

- Při skladování delším než 12 měsíců zkontrolujte v případě otevřených ložisek, např. 1Z, stav tuku.
- Jestliže je při kontrole zpozorováno oddělení oleje nebo znečištění tuku, tuk vyměňte za nový. Proniknutí kondenzované vody má za následek změnu konzistence tuku.

Uzavřená ložiska

- V případě uzavřených ložisek vyměňte po 48 měsících doby skladování ložiska na DE a NDE straně za nová.

UPOZORNĚNÍ

Skladování

Jestliže se stroj používá nebo skladuje nechráněný ve venkovním prostředí, může se poškodit.

- Chraňte stroj před působením intenzivního přímého slunečního záření, deště, sněhu, ledu nebo prachu. Použijte např. nástavbu nebo zajistěte vhodné zakrytí.
- V případě potřeby se obraťte s žádostí o konzultaci na servisní středisko firmy Siemens, příp. pro použití ve venkovním prostředí vytvořte vhodné technické podmínky.

4.5 Elektromagnetická snášenlivost

Poznámka

U velmi nerovnoměrných krouticích momentů (např. pohon pístového kompresoru) je vynucen nesinusový proud stroje, jehož vyšší harmonické frekvence mohou vyvolávat nepřípustné ovlivnění sítě a tím nepřípustné rušivé emise.

Poznámka

Měnič

- Při napájení frekvenčním měničem vznikají podle provedení měniče (typ, odrušovací opatření, výrobce) rušivé emise o různé intenzitě.
 - U systému pohonu, který se skládá ze stroje a měniče, zabraňte překračování předepsané mezní hodnoty.
 - Bezpodmínečně dodržujte pokyny EMC výrobce měniče.
 - Jestliže je odrušený přívod ke stroji velkoplošně připojen ke kovové skříni svorkovnice stroje (pomocí kovového šroubení), je odrušení nejúčinnější.
 - U motorů s instalovanými snímači (např. termistory) může dojít v závislosti na měniči k chybovým napětím na vodičích snímačů.
-

4.6 Provoz s měničem

4.6.1 Nastavení parametrů měniče

- Pokud konstrukce motoru vyžaduje zvláštní přiřazení měniče, jsou na typovém štítku uvedeny příslušné doplňkové údaje.
- Nastavte správné parametry měniče. Hodnoty pro nastavení parametrů je zapotřebí zjistit na typovém štítku stroje (nikoli na doplňkovém typovém štítku s provozními parametry na měniči).
Údaje pro nastavení parametrů naleznete:
 - V provozním návodu měniče.
 - V projekčním nástroji SIZER
 - V příručkách pro návrh konstrukce pro systém SINAMICS.
 - U strojů v nevybušném provedení navíc v dílenském osvědčení 2.1.
- Nepřekračujte uvedené maximální otáčky n_{\max} . Tento údaj naleznete buď na typovém štítku n_{\max} , na doplňkovém štítku pro provoz s měničem jako údaj nejvyšších možných otáček nebo v katalogu D81.1.
- Před uvedením stroje do provozu zkontrolujte, zda je zaručeno jeho chlazení.

4.6.2 Snížení ložiskových proudů při provozu s měničem (nízké napětí)

Následující opatření mohou snížit velikost ložiskových proudů:

- Zajistěte, aby kontaktní plocha byla velká. Masivní měděné vodiče nejsou kvůli vzniku povrchového jevu pro vysokofrekvenční uzemnění vhodné.

Vodiče pro vyrovnání potenciálu:

Použijte vodiče pro vyrovnání potenciálu:

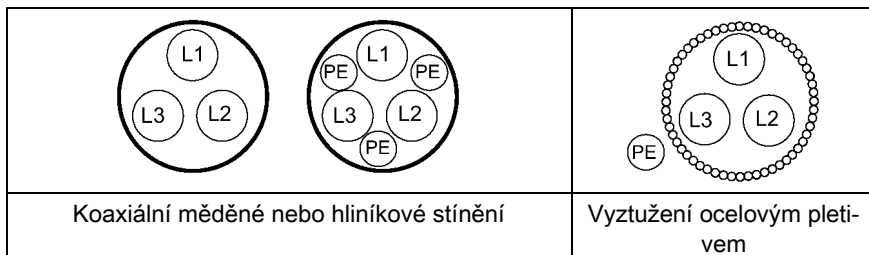
- Mezi motorem a výrobním zařízením
- Mezi motorem a měničem
- Mezi svorkovou skříňkou a místem pro vysokofrekvenční uzemnění na krytu stroje.

Výběr a připojení kabelu:

Použijte podle možností stíněné propojovací kabely symetrické konstrukce. Stíněné pletivo sestavené z mnoha jednotlivých vodičů musí mít dobrou elektrickou vodivost. Velmi vhodná jsou spletaná stínění z mědi nebo hliníku.

- Stínění se připojuje na obou stranách, tedy na motoru a na měniči.

- Vytvořte velkoplošný kontakt za účelem dobrého odvádění vysokofrekvenčních proudů:
 - Jako 360° kontakt na měniči
 - Na motoru, např. se šroubovacími přípojkami pro EMC na kabelových průchodkách.
- Jestliže je stínění kabelu připojeno, jak je zde popsáno, představuje požadované vyrovnání potenciálu mezi krytem motoru a měničem. Samostatné vedení kvůli vysokofrekvenčnímu vyrovnání potenciálu potom není nutné.



- Pokud stínění kabelu nemůže být kvůli určitým okrajovým podmínkám uvedeným způsobem zapojeno nebo pokud nemá dostatečný kontakt, požadované vyrovnání potenciálu není vytvořeno. V tomto případě použijte samostatné vedení pro vysokofrekvenční vyrovnání potenciálu:
 - Mezi krytem motoru a přípojnici ochranného uzemnění na měniči.
 - Mezi skříní motoru a výrobním zařízením
 - Zapojte samostatné vysokofrekvenční vedení pro vyrovnání potenciálu pomocí plochého měděného vodiče ze spletených drátků nebo lankového vodiče pro vysokofrekvenční proudy. Masivní měděné vodiče nejsou kvůli vzniku povrchového jevu pro vysokofrekvenční uzemnění vhodné.
 - Zajistěte, aby kontaktní plocha byla velká.

Konstrukce sítě

K cílenému snížení a zamezení poškození ložiskovými proudy musí být celý systém sledován z hlediska motoru, měniče a výrobního zařízení. Následující opatření přispívají ke snížení ložiskových proudů:

- V celém zařízení vytvořte bezchybně propojený systém uzemnění s nízkou impedancí.
- Na výstup měniče zapojte synchronní filtry (tlumivková jádra). Volbu a návrh provádí distribuční partner firmy Siemens.
- Strmost vzrůstu napětí omezte použitím výstupních filtrů. Potlačí složky vyšších harmonických ve výstupním napětí.

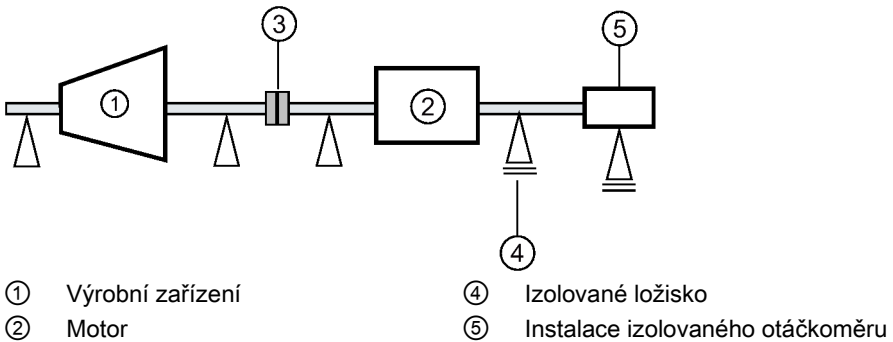
Poznámka**Dokumentace k měniči**

Provozní návod měniče není součástí této dokumentace. Věnujte prosím pozornost také informacím, které se vztahují k návrhu systémů s měničem.

4.6.3 Izolovaná ložiska při provozu s měničem

Je-li stroj provozován s nízkonapěťovým měničem, pak je na straně NDE instalováno izolované ložisko a snímač otáček s izolovaným ložiskem (volitelný doplněk).

Dotrhněte štítky na stroji týkající se izolace ložisek a možného přemostění.



Obrázek 4-1 Principiální schéma samostatného pohonu

UPOZORNĚNÍ

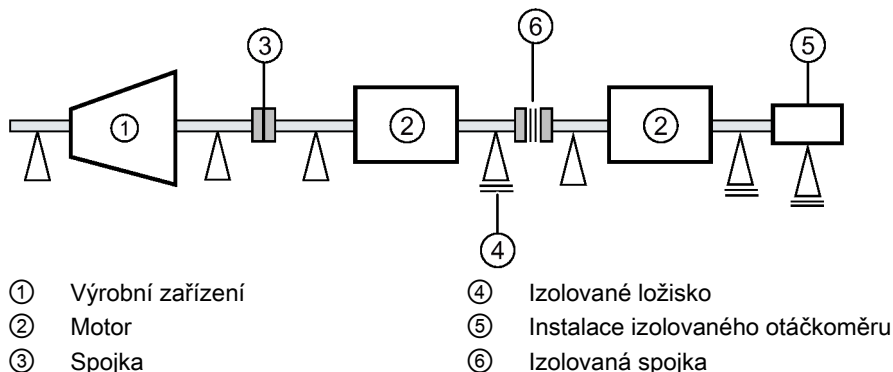
Poškození ložisek

Nesmí být přemostěna izolace ložiska. Na základě průtoku proudu může dojít k poškození ložisek.

- Při následné montáži, např. při vestavbě automatického systému mazání nebo neizolovaného snímače vibrací dbejte toho, abyste nepřemostili izolaci ložiska.
- V případě potřeby se obraťte na servisní středisko.

Tandemový pohon

Když zapojujete dva motory za sebou do tzv. "tandemového pohonu", zabudujte mezi motory izolovanou spojku.



Obrázek 4-2 Principiální schéma tandemového pohonu

UPOZORNĚNÍ

Poškození ložisek

Pokud není mezi motory tandemového pohonu použita izolovaná spojka, může dojít k poškození ložisek obou motorů na straně DE v důsledku ložiskových proudů.

Za účelem propojení motorů použijte izolovanou spojku.

4.6.4 Provoz s izolovanou spojkou (EX)

Když zapojujete dva motory za sebou do tzv. "tandemového pohonu", zařaďte mezi motory spojku označenou podle směrnice ATEX nebo podle předpisů, které jsou platné v zemi instalace.

5 Montáž

Při všech pracích na stroji dodržujte všeobecná bezpečnostní upozornění (Strana 2) a požadavky normy EN 50110-1, která se týká bezpečnosti provozu elektrických zařízení.

Poznámka**Ztráta osvědčení o shodě s evropskými směnicemi**

Ve stavu, v jakém je stroj při expedici, odpovídá požadavkům evropských směrnic. Svévolné změny a úpravy stroje mají za následek ztrátu platnosti osvědčení o shodě s evropskými směnicemi a neplatnost záruky.

5.1 Příprava montáže

5.1.1 Předpoklady pro montáž

Před zahájením montáže musejí být splněny následující předpoklady:

- Pracovníci mají k dispozici provozní návod a návod k montáži.
- Vybalený stroj je v místě montáže připraven k montáži.

Poznámka**Změření izolačního odporu vinutí před zahájením montáže**

Izolační odpor vinutí změřte podle možností před zahájením montáže. Nedosahuje-li izolační odpor předepsané hodnoty, učiňte příslušná nápravná opatření. Za účelem zajištění nápravných opatření bude možná nezbytné stroj demontovat a přepravit na jiné místo.

Poznámka

Řiďte se technickými údaji na štítcích na krytu stroje.

UPOZORNĚNÍ**Poškození stroje**

Aby se zabránilo hmotným škodám, pomocí vhodných opatření, např. odpojením pracovního stroje, před uváděním stroje do provozu zkontrolujte, zda je nastaven správný směr otáčení stroje ze strany zákazníka.

5.1.2 Izolační odpor

5.1.2.1 Izolační odpor a index polarizace

Měřením izolačního odporu a indexu polarizace (PI) získáte informace o stavu stroje. Izolační odpor a index polarizace je zapotřebí zkontrolovat v následujících okamžicích:

- Před prvním spuštěním stroje

- Po delším skladování nebo po odstávce
- V rámci údržbových prací

Tímto způsobem získáte následující informace o stavu izolace vinutí:

- Vyskytuje se na izolaci čel vinutí vodivé znečištění?
- Dostala se do izolace vinutí vlhkost?

Na základě těchto informací můžete v průběhu uvádění stroje do provozu nebo podle potřeby rozhodnout o potřebných opatřeních, jako jsou čištění a/nebo sušení vinutí:

- Lze uvést stroj do provozu?
- Je nutno zajistit vyčištění nebo vysušení?

Podrobné informace o zkouškách a o mezních hodnotách naleznete v kapitole:

"Kontrola izolačního odporu a indexu polarizace" (Strana 20)

5.1.2.2 Kontrola izolačního odporu a indexu polarizace



VÝSTRAHA

Nebezpečné napětí na svorkách

Při měření izolačního odporu a indexu polarizace (PI) vinutí statoru a bezprostředně po něm se svorky z části nacházejí pod nebezpečným napětím. Při dotyku může být následkem smrt, velmi vážná zranění nebo materiální škody.

- U případně připojených síťových vedení zajistěte, aby nemohlo být přivedeno napětí.
- Po měření vinutí vybijte, aby bylo jakékoli ohrožení vyloučeno, např. pomocí následujícího postupu:
 - Zapojte připojovací svorky na uzemňovací potenciál, dokud zbytkové napětí nepoklesne na bezpečné hodnoty.
 - Připojte mechanicky kabel elektrické přípojky.

Změřte izolační odpor

1. Před začátkem měření izolačního odporu se seznámte s návodem k obsluze používaného přístroje pro měření izolace.
2. Ujistěte se, že všechny síťové přípojky jsou odpojeny.
3. Je-li to možné, změřte teplotu vinutí a izolační odpor vinutí oproti kostře stroje. Při měření by teplota vinutí neměla překročit 40 °C. Převedte podle vzorce izolační odpory vinutí na referenční teplotu 40 °C. Tím bude zaručeno, že výsledky bude možné porovnat s uváděnými minimálními hodnotami.

4. Izolační odpor odečtete 1 min po přivedení měřicího napětí.

Mezní hodnoty izolačního odporu vinutí statoru

Následující tabulka udává měřicí napětí a mezní hodnoty izolačního odporu. Tyto hodnoty odpovídají doporučením normy IEEE 43-2000.

Tabulka 5-1 Izolační odpor vinutí statoru při teplotě 40°C

U_N [V]	$U_{\text{měř}}$ [V]	R_c [MΩ]
$U \leq 1000$	500	≥ 5
$1000 \leq U \leq 2500$	500 (max. 1000)	100
$2500 < U \leq 5000$	1000 (max. 2500)	
$5000 < U \leq 12000$	2500 (max. 5000)	
$U > 12000$	5000 (max. 10000)	

U_N = jmenovité napětí, viz typový štítek

$U_{\text{měř}}$ = stejnosměrné napětí

R_c = minimální izolační odpor při referenční teplotě 40°C

Převod na referenční teplotu

Při měřeních při jiných teplotách vinutí než 40°C přepočítejte změřenou hodnotu podle následujících vzorců z normy IEEE 43-2000 na referenční teplotu 40°C.

(1)	R_c	Hodnota izolačního odporu přepočítaná na referenční teplotu 40°C
	K_T	Teplotní koeficient podle rovnice (2)
	R_T	Změřená hodnota izolačního odporu při měřicí teplotě / teplotě vinutí T ve °C
(2)	40	Referenční teplota ve °C
	10	Zmenšení izolačního odporu na polovinu / zvětšení na dvojnásobek s každými 10 K
	T	Měřicí teplota/teplota vinutí ve °C

Změna teploty o 10 K má přitom za následek, že se izolační odpor zvětší na dvojnásobek, příp. sníží na polovinu.

- Každých 10 K nárůstu teploty je izolační odpor poloviční.
- Každých 10 K poklesu teploty se odpor zdvojnásobuje.

Při teplotě vinutí přibližně 25°C tedy činí minimální teplota izolačního odporu 20 MΩ (U ≤ 1000 V), příp. 300 MΩ (U > 1000 V). Hodnoty platí pro celé vinutí proti zemi. Při měření jednotlivých větví platí dvojnásobné minimální hodnoty.

- Suchá nově vyrovnaná vinutí mají hodnoty izolačního odporu v rozsahu 100 ... 2000 MΩ, příp. ještě vyšší hodnoty. Pokud se izolační odpor pohybuje v blízkosti minimální hodnoty, může být příčinou vlhkost a/nebo znečištění. Izolační odpor je ovlivňován velikostí vinutí, jmenovitým napětím a dalšími charakteristikami a je potřeba je mít na paměti při rozhodování o příslušných opatřeních.
- Během provozní doby může izolační odpor vinutí klesnout vlivy životního prostředí a provozními vlivy. Vypočítejte kritickou hodnotu izolačního odporu v závislosti na jmenovitém napětí vynásobením tohoto jmenovitého napětí (kV) specifickou kritickou hodnotou odporu. Vypočítejte hodnotu na základě aktuální teploty vinutí v okamžiku měření, viz výše uvedená tabulka.

Měření indexu polarizace

1. Abyste zjistili index polarizace, změřte izolační odpory po 1 minutě a po 10 minutách.
2. Vypočítejte poměr těchto změřených hodnot.

$$PI = R_{\text{Isol } 10 \text{ min}} / R_{\text{Isol } 1 \text{ min}}$$

Mnoho měřicích přístrojů ukazuje tuto hodnotu automaticky po uplynutí doby měření.

Při hodnotách izolačního odporu > 5000 MΩ již nemá měření PI žádnou vypovídací hodnotu, a proto se už pro vyhodnocování nepoužívá.

$R_{(10 \text{ min})} / R_{(1 \text{ min})}$	Vyhodnocení
≥ 2	Izolace v dobrém stavu
< 2	V závislosti na celkové diagnostice izolace

UPOZORNĚNÍ

Poškození izolace

Pokud je dosažena kritická hodnota izolačního odporu nebo pokud je dokonce nižší, může to vést k poškození izolace a k napěťovému průrazu izolace vinutí.

- Obráťte se za tímto účelem na servisní středisko (Strana 52).
- Pokud se naměřená hodnota pohybuje v blízkosti kritické hodnoty, je nutné následně izolační odpor kontrolovat v kratších intervalech.

Mezní hodnoty izolačního odporu vyhřívání během odstávky

Izolační odpor vytápění vypnutého motoru stroje proti plášti stroje by při měření pomocí DC 500 V neměl být menší než 1 MΩ.

5.2 Instalace

5.2.1 Chlazení

VÝSTRAHA

Přehřátí a výpadek stroje

Jestliže nejsou dodrženy následující zásady, může to mít za následek hmotné škody, vážné ublížení na zdraví nebo i smrt.

- Nezabraňujte ventilaci.
- Zabraňte přímému nasávání odpadního vzduchu ze sousedního agregátu.
- U svislého provedení stroje se vstupem vzduchu shora zabraňte vniknutí cizích těles a vody otvory pro vstup vzduchu (norma IEC / EN 60079-0).
- Při konci hřídele nahoru zabraňte vniknutí tekutiny podél hřídele.

VÝSTRAHA

Poškození způsobené malými předměty spadlými dovnitř

Pokud se ventilátor zničí a v důsledku toho dojde k přehřátí stroje, může to znamenat hmotné škody a úraz pracovníka.

- U konstrukčních typů s volným koncem hřídele obráceným směrem nahoru pomocí vhodného zakrytí zajistěte, aby dovnitř krytu ventilátoru nemohly spadnout žádné malé předměty (norma IEC / EN 60079-0).
- Zabraňte tomu, aby kvůli případným krytům došlo k omezení proudu chladicího vzduchu.

Tabulka 5-2 Minimální rozměr "X" pro vzdálenost od sousedních jednotek, aby byl zajištěn přívod vzduchu ke stroji

Konstrukční velikost	X [mm]
63 ... 71	15
80 ... 100	20
112	25
132	30
160	40
180 ... 200	90
225 ... 250	100
280 ... 315	110

5.2.2 Vyvažování

Rotor je dynamicky vyvážený. Jakost vyvážení odpovídá standardně stupni mechanického kmitání "A" na kompletním. Opcionální stupeň mechanického kmitání "B" je uveden na výkonovém štítku.

Typ lícovaného pera, který byl sjednán pro vyvažování, je obecně uveden na výkonovém štítku nebo alternativně na čelní straně na konci hřídele.

Označení na výrobku:

- Standardně se provádí dynamické vyvážení s polovičním perem (označení "H") dle ISO 8821.
- Označení "F" znamená vyvážení s celým perem (opce).
- Označení "N" znamená vyvážení bez pera (opce).

**POZOR****Neodborná montáž, příp. demontáž**

Aby se zabránilo úrazům a hmotným škodám, dodržujte požadovaná všeobecná opatření pro ochranu proti dotyku hnacích prvků:

- Dodržujte všeobecně požadovaná opatření pro ochranu před dotykem u hnacích prvků.
- Prvky pro přenášení točivého momentu montujte a stahujte pouze pomocí vhodného přípravku.
- Lícovaná pera jsou během přepravy zajištěna pouze proti vypadnutí. Pokud je stroj uváděn do provozu bez poháněného prvku, zajistěte lícované pero proti vymrštění.

Vyrovnejte přesazení na spojce mezi elektrickými stroji vzhledem k pracovním strojům tak, aby nedošlo k překročení max. přípustných hodnot vibrací podle normy ISO 10816.

5.3 Vyrovnání a upevnění

Při vyrovnávání a upevňování dbejte na následující pokyny:

- V případě upevnění pomocí patek nebo příruby dbejte na to, aby zatížení bylo rovnoměrné.
- Stroj s se spojkou co možno nejpresněji ustavte.
- Postarejte se, aby upevňovací plochy nebyly znečištěny.
- Z ploch ošetřených přípravkem proti korozi odstraňte tento přípravek lakovým benzínem.
- Nedovolte, aby došlo k provozu při otáčkách odpovídajících vlastní rezonanční frekvenci zařízení a dvojnásobku frekvence sítě.
- Otáčejte rotorem rukou a sledujte, zda se nevyskytují nějaké neobvyklé zvuky.
- Ještě než smontujete spojkou, zkontrolujte směr otáčení.
- Nepoužívejte tuhé spojky.
- V případě poškození nátěru jej okamžitě a odborně opravte.

Konstrukční velikost	Rovinnost [mm]
≤ 132	0,10
160	0,15
≥ 180	0,20

6 Elektrické připojení

Při všech pracích na stroji dodržujte všeobecná bezpečnostní upozornění (Strana 2) a požadavky normy EN 50110-1, která se týká bezpečnosti provozu elektrických zařízení.



NEBEZPEČÍ

Nebezpečná napětí

Následkem může být smrt, ublížení na zdraví nebo hmotné škody. Před připojováním stroje dbejte následujících bezpečnostních upozornění:

- Veškeré práce si nechávejte provádět výhradně odborníky s patřičnou kvalifikací a na zastaveném stroji.
- Odpojte stroj od napájení a zajistěte jej proti opětovnému zapnutí. To se vztahuje také na pomocné obvody.
- Zkontrolujte, že stroj není pod napětím!
- Před započítím prací vytvořte bezpečné zapojení ochranného vodiče!
- Odchytky napájecí sítě od jmenovitých hodnot napětí, frekvence, tvaru křivky a symetrie způsobují zvýšené zahřívání a zhoršují elektromagnetickou slučitelnost.
- Provoz stroje v síti s neuzemněným centrálním bodem zapojení do hvězdy je přípustný pouze během řídicí se vyskytujících časových úseků krátkého trvání, např. až při postupném hledání chyby zapojení (uzemnění vedení, EN 60034-1).

6.1 Svorková skříňka



NEBEZPEČÍ

Nebezpečné napětí

Na elektrických strojích se vyskytuje vysoké elektrické napětí. Při neodborném zacházení to může mít za následek smrt nebo těžká ublížení na zdraví.

Předtím, než začnete pracovat na svorkových skříňkách, stroj vypněte, aby nebyl pod napětím.

UPOZORNĚNÍ**Poškození připojovacích skříňek**

Pokud jsou práce na svorkových skříňkách provedeny neodborně, může to mít za následek hmotné škody. Abyste zabránili hmotným škodám na svorkových skříňkách, dbejte následujících pokynů:

- Dávejte pozor, aby nedošlo k poškození součástí ve vnitřním prostoru svorkové skříňky.
- Ve skříní svorkovnice nesmějí být žádná cizí tělesa a musí být prostá nečistot a vlhkostí.
- Při zavírání svorkové skříňky použijte původní těsnění, aby byla skříňka uzavřena prachotěsně a vodotěsně.
- Průchodky ve svorkové skříňce, stejně jako další otvory, uzavřete (DIN 42925) pomocí O-kroužků nebo vhodných plochých těsnění.
- Dodržujte utahovací momenty pro kabelová šroubení a další šrouby.
- Pro zkušební provoz bez hnacích prvků zajistěte lícovaná pera.

**! VÝSTRAHA****Nebezpečné napětí**

Povolení bezpečnostního momentového šroubu může mít za následek smrt, velmi vážná zranění nebo materiální škody.

Nepovolujte bezpečnostní momentový šroub nacházející se naproti středové připojovací svorky, protože tento šroub zabezpečuje vodivé spojení mezi uzemňovacím vodičem a krytem!

UPOZORNĚNÍ

Zničení stroje

Nedodržení následujících opatření má za následek zničení stroje.

- Svorkovou skříňku otáčejte jen tehdy, pokud nejsou připojovací kabely ještě položeny.
- Povolení bezpečnostního momentového šroubu na obě strany vnější připojovací svorky může mít za následek zničení stroje.
- Před otáčením svorkové skříňky vypojte tři velké západkové háčky na svorkovnici. Při otáčení podržte západkové háčky stisknuté a potom je pomocí šroubováku znovu zatlačte na své místo, až zaskočí.

6.1.1 Volitelná svorkovnice (zapojení do hvězdy nebo trojúhelníku)



UPOZORNĚNÍ

Zničení stroje v důsledku elektrického oblouku na volitelné svorkovnici

Aby se zabránilo zničení stroje:

- Při změně provozního režimu vždy zatlačte propojku na kolíky až úplně dolů a zaklapněte červenou pojistnou páčku.

6.1.2 Volně vyvedená připojovací vedení



⚠ VÝSTRAHA

Nebezpečí zkratu a úrazu vysokým napětím

Jestliže jsou připojovací vedení sevřena mezi součástmi krytu a víkem, může dojít ke zkratu.

Následkem může být smrtelné nebo velmi vážné zranění a materiální škody.

- Při demontáži a zvláště při montáži víka dávejte pozor na to, aby připojovací vedení nebylo sevřeno mezi částí pláště a víkem!

 **POZOR**
Poškození volně vyvedených připojovacích kabelů

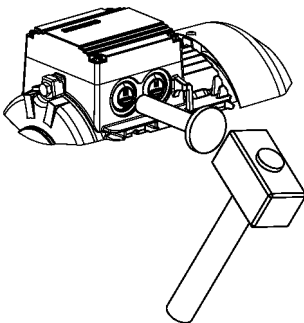
Abyste zabránili hmotným škodám na volně vyvedených připojovacích kabelech, dbejte následujících pokynů:

- V připojovací patici pláště stroje nesmějí být žádná cizí tělesa, nečistoty ani vlhkost.
- Průchodky v krycí desce (DIN 42925) a další otevřené průchodky utěsněte O-kroužkem nebo vhodným plochým těsněním.
- Připojovací patici pláště stroje uzavřete prachotěsně a vodotěsně pomocí originálního těsnění.
- Dodržujte utahovací momenty pro kabelová šroubení a další šrouby.

6.1.3 Vylamovací otvory**UPOZORNĚNÍ****Poškození svorkové skříňky**

Abyste zabránili hmotným škodám na svorkových skříňkách:

- Odborně vyrazte potřebné vylamovací otvory ve svorkové skříňce.
- Svorkovou skříňku, svorkovnice, kabelové přípojky atd. ve vnitřním prostoru svorkové skříňky nesmíte poškodit.



6.1.4 Montáž a instalace



UPOZORNĚNÍ

Hmotné škody na svorkovnici


V případě neodborné montáže a pokládání kabelů může dojít ke hmotným škodám na svorkovnicích. Abyste zabránili hmotným škodám na svorkovnicích, dodržujte následující opatření:

- Šroubový spoj (EN 50262) povolujte jen tehdy, když je svorková skříňka uzavřena.
- Šroubové spoje utahujte jen když je svorková skříňka uzavřena a použijte přitom jmenovitý moment.
- Když je svorková skříňka otevřená, utahujte šroubové spoje jen rukou.
- Při utahování šroubových spojů musí být tři velké západky s výstupky zajištěny na svém místě.

6.2 Utahovací momenty

6.2.1 Elektrické přípojky - přípojky svorkové desky

Tabulka 6-1 Utahovací momenty pro elektrické přípojky na svorkovnici

	Závit Ø		M 3,5	M 4	M 5	M 6	M 8	M 10	M 12	M 16
	Nm	min	0,8	0,8	1,8	2,7	5,5	9	14	27
		max	1,2	1,2	2,5	4	8	13	20	40

6.2.2 Kabelová šroubení

Poznámka

Nedovolte, aby došlo k poškození pláště kabelu.

Utahovací momenty musí být přizpůsobeny materiálu pláště kabelu.

Utahovací momenty pro kabelové průchodky z kovu a plastu s přímou montáží na stroj i pro další průchodky (například redukce) jsou uvedeny v tabulce.


Tabulka 6-2 Uťahovací momenty pro kabelová šroubení

	Kov ± 10% [Nm]	Plast ± 10% [Nm]	Rozsah svorek [mm]		O- kroužek Ø šňůry [mm]
			Standardní -30 °C ... 100 °C Ex -30 °C ... 90 °C	Ex -60°C... 90°C	
M 12 x 1,5	8	1,5	3,0 ... 7,0	-	2
M 16 x 1,5	10	2	4,5 ... 10,0	6,0 ... 10,0	
M 20 x 1,5	12	4	7,0 ... 13,0	6,0 ... 12,0	
M 25 x 1,5			9,0 ... 17,0	10,0 ... 16,0	
M 32 x 1,5	18	6	11,0 ... 21,0	13,0 ... 20,0	
M 40 x 1,5			19,0 ... 28,0	20,0 ... 26,0	
M 50 x 1,5	20		26,0 ... 35,0	25,0 ... 31,0	
M 63 x 1,5			34,0 ... 45,0	-	

6.2.3 Svorkovnice, ložiskové štíty, uzemňovací vodiče, plechové kryty ventilátoru

Pokud nejsou uvedeny žádné jiné uťahovací momenty, platí hodnoty v následujících tabulkách.

Tabulka 6-3 Uťahovací momenty pro šrouby na svorkovnici, ložiskových štítech, šroubových spojích uzemňovacích vodičů

		Závít Ø	M	M 4	M 5	M 6	M 8	M 10	M 12	M 16	M20
		N m	min	0,8	2	3,5	6	16	28	46	110
max	1,2		3	5	9	24	42	70	165	340	



Tabulka 6-4 Utahovací momenty pro samořezné šrouby na svorkovnici, ložiskových štítech, šroubových spojích uzemňovacích vodičů, plechových krytech ventilátorů

	Závit Ø		M 4	M 5	M 6
	Nm	min	4	7,5	12,5
		max	5	9,5	15,5

6.3 Všeobecně o připojení uzemňovacího vodiče

Průřez uzemňovacího vodiče stroje musí odpovídat normě EN / IEC 60034-1.

Kromě toho dodržujte ustanovení o výstavbě, např. podle normy EN / IEC 60204-1.

6.4 Připojení vodičů



VÝSTRAHA

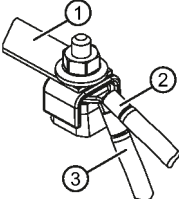
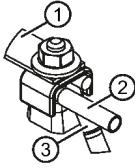
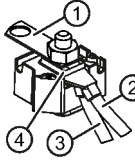
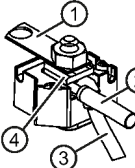
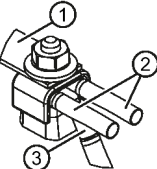
Hrozí nebezpečí zkratu

Chyba při připojování a montáži přívodních kabelů a krycích podložek může mít za následek zkrat. Důsledkem může být smrtelné zranění nebo těžký úraz.

Mějte prosím na paměti následující bezpečnostní opatření:

- Přívodní vodiče nesmí být položeny přes centrální prostor svorkovnice.
- Věnujte pozornost směru otvoru a montážní poloze víka na svorkovnici.

6.4.1 Způsob připojení vodičů

Svorkovnice				Průřez vodiče [mm ²]
Připojení pomocí kabelového oka DIN 46 234 Při připojování ohněte kabelové oko směrem dolů.				... 25
Připojení jednotlivého vodiče pomocí U-třmenu				... 10
Připojení dvou vodičů zhruba stejné tloušťky pomocí U-třmenu				... 25

- ① Spojovací můstek
- ② Připojovací vedení sítě
- ③ Připojovací vedení motoru
- ④ Střešní deska

6.5 Připojení měniče



UPOZORNĚNÍ

Příliš vysoké připojovací napětí

Jestliže je připojené napětí vzhledem k izolačnímu systému příliš vysoké, může dojít ke hmotným škodám.

Stroje mohou být provozovány při síťových napětích ≤ 500 V spolu s měniči SINAMICS G a měniči SINAMICS S (neregulované a regulované napájení), pokud jsou dodrženy požadavky na přípustné napětěvé špičky.

Přípustný napětěvý gradient činí max. $9 \text{ kV}/\mu\text{s}$.

$\dot{U}_{\text{vodič-vodič}} \leq 1500 \text{ V}$, $\dot{U}_{\text{vodič-uzemnění}} \leq 1100 \text{ V}$

Pro stroje VSD platí následující údaje:

$\dot{U}_{\text{vodič-vodič}} \leq 1600 \text{ V}$, $\dot{U}_{\text{vodič-uzemnění}} \leq 1400 \text{ V}$, přechodové časy náběhu napětí $t_s > 0,1 \mu\text{s}$.

Viz seznam doplňkových provozních návodů: Auto-Hotspot

6.6 Závěrečná opatření

Před uzavřením skříně svorkovnice/připojovací patice na plášti stroje zkontrolujte následující:

- Elektrická připojení ve svorkové skříňce proveďte podle pokynů ve výše uvedených odstavcích a utáhněte je správným momentem.
- Mezi neizolovanými součástmi musí být dodrženy vzduchové mezery: $\geq 5,5 \text{ mm}$ až 690 V , $\geq 8 \text{ mm}$ až 1000 V .
- Nedovolte, aby konce drátů vyčnívaly!
- Aby se nepoškodila izolace připojovacích vodičů, uspořádejte je jako volně ležící.
- Stroj připojte v souladu s předepsaným směrem otáčení.
- Vnitřek svorkové skřínky udržujte čistý a bez zbytků vodičů.
- Zajistěte, aby všechna těsnění a těsnicí plochy byly nepoškozené a čisté.
- Nepoužité otvory na svorkové skříňce náležitě uzavřete.

7 Uvedení do provozu

Při všech pracích na stroji dodržujte všeobecná bezpečnostní upozornění (Strana 2) a požadavky normy EN 50110-1, která se týká bezpečnosti provozu elektrických zařízení.

7.1 Seřizovací hodnoty ke kontrole teploty ložisek

Před uvedením do provozu

Když je stroj vybaven teploměry ložisek, pak před prvním chodem stroje nastavte na kontrolním zařízení hodnotu teploty pro vypnutí.

Tabulka 7-1 Seřizovací hodnoty pro hlídání teplot ložisek před uvedením do provozu

Nastavená hodnota	Teplota
Výstraha	115 °C
Odpojení	120 °C

Běžný provoz

Změřte normální provozní teplotu ložiska T_{provoz} v místě instalace ve °C. V souladu s provozní teplotou T_{provoz} nastavte hodnoty pro odpojení a výstrahu.

Tabulka 7-2 Seřizovací hodnoty pro monitorování teploty ložisek

Nastavená hodnota	Teplota
Výstraha	$T_{\text{provoz}} + 5 \text{ K} \leq 115 \text{ °C}$
Odpojení	$T_{\text{provoz}} + 10 \text{ K} \leq 120 \text{ °C}$

7.2 Opatření před uvedením do provozu

UPOZORNĚNÍ
<p>Poškození stroje</p> <p>Aby se zabránilo hmotným škodám, před uváděním stroje do provozu zkontrolujte, zda jsou splněny následující podmínky:</p> <ul style="list-style-type: none"> • Pomocí vhodných opatření, např. odpojením pracovního stroje, zkontrolujte, zda je nastaven správný směr otáčení stroje ze strany zákazníka. • Ujistěte se, že součástky citlivé na teplo, jako např. kabely atd., nepřiléhají ke krytu stroje. • Postarejte se o to, aby se otvory pro vypouštění kondenzátu vždy nacházely na nejnižším místě stroje.

UPOZORNĚNÍ

Poškození v důsledku nedostatečného chlazení

Jestliže ke stroji není zajištěn přívod vzduchu, který odpovídá požadavkům, není možné účinné chlazení. To může mít za následek poškození stroje.

- Aby byl zajištěn požadovaný přívod vzduchu, před uváděním do provozu namontujte všechny kryty.

Opatření

Po odborné montáži a před uvedením zařízení do provozu proveďte následující kontroly:

- Dodržujte pokyny týkající se správné montáže a ustavení stroje.
- Stroj připojte v souladu s předem stanoveným směrem otáčení.
- Zajistěte, aby se provozní podmínky shodovaly se stanovenými údaji uvedenými na štítcích.
- V závislosti na provedení ložiska jej namažte. Dodržte pokyny týkající se domazání strojů s valivými ložisky, které byly uskladněny déle než 24 měsíců. Dbejte navíc pokynů v kapitole Příprava k použití.
- Dodržte pokyny týkající se náležitého připojení a funkce použitých volitelných doplňkových zařízení pro monitorování stroje.
- U provedení s ložiskovými teploměry kontrolujte během prvního spuštění stroje teploty ložisek. Na monitorovacích zařízeních nastavte hodnoty pro výstrahu a vypnutí. Kromě toho dodržujte pokyny v kapitole Seřizovací hodnoty pro monitorování teploty ložisek.
- Prostřednictvím odpovídajících parametrů řídicího systému a monitorování otáček zajistěte, aby nemohly být nastaveny vyšší otáčky, než je povolená hodnota na typovém štítku.
- Zajistěte, aby byly dodrženy správné podmínky nastavování prvků pohonu podle jejich druhu (např. vyrovnání, seřízení a vyvážení spojek, síly na řemenice u řemenicového pohonu, síly na zubech a vůle zubů u pohonu s ozubenými koly, radiální a axiální vůle u spojených hřídelů).
- Dodržte minimální izolační odpory a minimální vzduchové mezery.
- Vytvořte náležitá připojení uzemnění, vyrovnání potenciálu a připojení ochranného vodiče.
- Utáhněte všechny upevňovací šrouby, spojovací prvky a elektrické přípojky předepsanými utahovacími momenty.
- Odstraňte našroubovaná závěsná oka po instalaci nebo je zajistěte proti uvolnění.

- Otáčejte rotorem, abyste se ujistili, že nikde nedrhne.
- Proveďte veškerá opatření na ochranu pohyblivých dílů a dílů pod napětím před dotykem.
- Volné konce hřídelů zajistěte, např. pomocí krytů.
- Případná lícovaná pera zajistěte proti vymrštění.
- Zkontrolujte, zda případně instalované externí ventilátory (volitelný doplněk) jsou připraveny k provozu a zda jsou připojeny v souladu s předepsaným směrem otáčení.
- Postarejte se, aby nebyl nijak omezen přívod chladicího vzduchu.
- Zkontrolujte, zda brzda (instalovaná jako volitelný doplněk) funguje správně.
- Dodržujte uvedenou maximální hodnotu mechanických otáček n_{max} .

Pokud konstrukce stroje vyžaduje zvláštní umístění měniče, jsou příslušné údaje uvedeny na výkonovém nebo přídatném štítku.

Poznámka

V závislosti na specifických podmínkách zařízení jsou nezbytné další zkoušky.

Viz také

Dodržování provozního režimu (Strana 10)

8 Provoz

Při všech pracích na stroji dodržujte všeobecná bezpečnostní upozornění (Strana 2) a požadavky normy EN 50110-1, která se týká bezpečnosti provozu elektrických zařízení.

Zapnutí stroje



NEBEZPEČÍ

Nebezpečná napětí

Na elektrických strojích se vyskytuje nebezpečné napětí. Dotyk může mít za následek smrt, velmi vážná zranění nebo materiální škody.

Provoz stroje v síti s neuzemněným centrálním bodem zapojení do hvězdy je přípustný pouze během řídicí se vyskytujících časových úseků krátkého trvání, např. až při postupném hledání chyby zapojení. Uzemnění vedení EN / IEC 60034-1.

UPOZORNĚNÍ

Poškození stroje nebo předčasná porucha ložiska

Jestliže nejsou dodrženy následující pokyny, může dojít k poškození ložisek.

- Abyste zabránili poškození nebo zničení stroje, bezpodmínečně dodržuje povolené hodnoty vibrací.
- Dodržujte za provozu povolené hodnoty vibrací podle normy ISO 10816.
- Je bezpodmínečně nutné, aby bylo dodrženo minimální zatížení válečkového ložiska, které činí 50% příslušného údaje v katalogu.
- Přijměte opatření, abyste omezili elektrické proudy protékající ložisky. Věnujte pozornost pokynům v kapitole "Provoz s měničem".



VÝSTRAHA

Poruchy v provozu

Změny oproti normálnímu provozu upozorňují, že funkce je nepříznivě ovlivněna. Může dojít k poruchám, které mohou mít přímo nebo nepřímo za následek smrt, těžký úraz nebo hmotné škody.

Věnujte pozornost následujícím příznakům, které signalizují poruchu funkce:

- Vyšší spotřeba než obvykle
- Vyšší teplota než obvykle
- Neobvyklé zvuky
- Neobvyklé pachy
- Aktivování monitorovacího zařízení

Jestliže zpozorujete cokoli neobvyklého, neprodleně informujte pracovníky údržby. Při pochybnostech stroj s ohledem na bezpečnostní podmínky zařízení ihned odpojte.

UPOZORNĚNÍ

Nebezpečí koroze vlivem kondenzátu

V případě měnicích se teplot stroje a/nebo prostředí může uvnitř stroje kondenzovat vlhkost.

- V závislosti na okolních a provozních podmínkách odstraňte uzavírací zátky nebo šrouby za účelem vypuštění vody, jsou-li k dispozici.
- Pokud jsou použity, namontujte poté opět uzavírací zátky nebo šrouby.

Pokud je stroj vybaven zátkami pro vypouštění kondenzované vody, může voda sama unikat.

Zapnutí stroje s vyhříváním při odstávce (volitelný doplněk)

POZOR

Přehřívání stroje

Jestliže nejsou dodrženy následující zásady, může to mít za následek lehký úraz nebo hmotné škody:

- Pokud je instalováno vyhřívání při odstávce, před každým zapnutím je odpojte.

POZOR

Nebezpečí v případě dotyku ventilátoru

U strojů s krytem ventilátoru (např. z textilního materiálu) může hrozit nebezpečí úrazu, protože ventilátor není úplně chráněn proti dotyku.

- Nedotýkejte se otáčejícího se ventilátoru.
- Nesahejte do zvětšených otvorů určených pro proudění vzduchu.
- Prostřednictvím vhodných opatření, např. pomocí speciálních krytů nebo ochranných mříží musí zákazník zajistit, aby nebylo možné do stroje manuálně zasáhnout.

8.1 Provozní přestávky

Delší odstávky

Poznámka

- V případě delších provozních přestávek (> 1 měsíc) stroj pravidelně, asi jednou za měsíc, uveďte do provozu nebo alespoň protočte rotor.
- Před zapnutím kvůli opětovnému uvedení do provozu dodržujte pokyny v kapitole "Zapnutí".
- Předtím, než začnete otáčet rotorem, odstraňte případně se vyskytující blokovací zařízení rotoru stroje.

UPOZORNĚNÍ

Omezení funkce stroje

Dlouhá doba odstávky může mít za následek poškození nebo úplný výpadek stroje. Jestliže je stroj odstaven mimo provoz po dobu delší než 12 měsíců, potom mohou v důsledku povětrnostních vlivů vzniknout na stroji škody.

- Zajistěte vhodnou ochranu proti korozi, konzervační opatření, zabalení a vysušení.

Zapnutí vyhřívání při odstávce

Během provozních přestávek stroje zapněte instalované vyhřívání při odstávce.

Odstavení

Podrobnosti týkající se nutných opatření naleznete v kapitole Příprava k použití (Strana 10).

Mazání před novým uvedením do provozu

UPOZORNĚNÍ

Chod ložisek nasucho

Jestliže se v ložiscích nenachází dostatečné množství tuku, může dojít k jejich poškození.

- Po přestávce v provozu delší než jeden rok zajistěte domazání ložisek. Aby se tuk v ložisku náležitě rozšířil, musí se hřídel otáčet. Věnujte prosím pozornost pokynům na štítku s informacemi o mazání.

Kapitola Uložení (Strana 44).

9 Údržba

Při všech pracích na stroji dodržujte všeobecná bezpečnostní upozornění (Strana 2) a požadavky normy EN 50110-1, která se týká bezpečnosti provozu elektrických zařízení.

9.1 Bezpečnostní pokyny pro prohlídky a údržbu

VÝSTRAHA

Otáčející se součásti a díly pod napětím

Elektrické stroje obsahují části, které jsou pod napětím a které se otáčejí. Není-li stroj během provádění údržby odstavený a odpojený ze sítě, může dojít ke vzniku smrtelného, velmi těžkého zranění nebo vzniku materiálních škod.

- Údržbu provádějte jen při vypnutém stroji. Při zapnutém stroji je povoleno toliko domazávání valivých ložisek.
- Během provádění údržby dodržujte pět bezpečnostních pravidel.

⚠ VÝSTRAHA**Poškození stroje**

V důsledku zanedbání údržby může dojít k poškození stroje. Může docházet k poruchám, které mohou mít za následek zprostředkovaně nebo bezprostředně smrt, vážná tělesná zranění nebo materiální škody.

Provádějte pravidelně údržbu stroje.

⚠ POZOR**Zvířené částice při práci se stlačeným vzduchem**

Při čištění stlačeným vzduchem se může rozvířit prach, kovové třísky nebo čisticí prostředek. Následkem mohou být tělesná zranění.

Při čištění stlačeným vzduchem zajistěte vhodné odsávání a osobní ochranné prostředky, jako např. ochranné pracovní brýle a ochranný oděv.

UPOZORNĚNÍ**Poškození izolace**

Jestliže při čištění stlačeným vzduchem proniknou do hlavy vinutí kovové třísky, může dojít k poškození izolace. Může se stát, že dojde ke zmenšení vzduchových mezer a drah pro povrchové proudy pod minimální přípustnou hodnotu. Následkem může být poškození nebo úplný výpadek stroje.

Při čištění stlačeným vzduchem zajistěte vhodné odsávání.

UPOZORNĚNÍ**Poškození stroje v důsledku cizích těles**

Během údržby mohou uvnitř stroje zůstat cizí tělesa, jako např. nečistoty, nářadí nebo volné součásti jako např. šrouby. Důsledkem může být zkrat, snížený chladicí výkon nebo zvýšená hluchost za provozu. Může dojít k poškození stroje.

- Při provádění údržby dbejte toho, aby na stroji ani uvnitř něj nezůstala žádná cizí tělesa.
- Volné součásti po ukončení údržby opět upevněte.
- Pečlivě odstraňte případné nečistoty.

Poznámka

Protože provozní podmínky mohou být velmi různorodé, můžeme na tomto místě uvést jen obecné lhůty pro inspekci a údržbu v případě bezporuchového provozu.

9.2 Prohlídka

Upozornění

Poznámka

Věnujte obzvláštní pozornost lhůtám pro domazávání valivých ložisek, které se liší od intervalů údržby.

Poznámka

Při inspekcích není zpravidla potřebná demontáž třífázových strojů. Demontáž je poprvé potřebná při výměně ložisek.

9.3 Ošetřování

9.3.1 Domazávání

U strojů vybavených domazávacím zařízením si na štítku s informacemi o mazání nastavujte údaje o intervalech domazávání, množství tuku a druhu tuku a v případě nutnosti věnujte pozornost také dalším údajům na hlavním typovém štítku stroje.

Druh tuku u standardních strojů (IP55) UNIREX N3 - firma ESSO.

Poznámka

Směšování různých druhů tuků je nepřijatelné.

Při delším skladování se snižuje doba použitelnosti tuku ložisek. Při skladování delším než 12 měsíců zkontrolujte stav tuku. Zjistí-li se při kontrole vyschnutí oleje nebo znečištění tuku, proveďte domazání ještě před uvedením do provozu. Trvale mazaná ložiska viz kapitola Uložení (Strana 44).

Postup

Při domazávání valivých ložisek postupujte následujícím způsobem:

1. Vyčistěte mazací hlavice na straně DE a NDE.
2. Vtlačte předepsaný tuk a jeho množství podle údajů na štítku.
 - Dodržte údaje na výkonovém a mazacím štítku.
 - Domazávání by se mělo uskutečňovat, když je stroj v chodu (max. 3600 ot/min).

Teplota ložiska se může nejdříve výrazně zvýšit a po vypuzení přebytečného tuku z ložiska zase klesne na normální hodnotu.

9.3.2 Čištění

Čištění mazacích kanálů a prostorů použitého mazacího tuku

Použitý mazací tuk se nashromáždí mimo ložisko v prostoru upotřebeného tuku vnějšího ložiskového víka. Při výměně ložiska odstraňte starý tuk.

Poznámka

Abyste vyměnili tuk nacházející se v mazacím kanálu, rozeberte ložiskové vložky.

Čištění kanálů chladicího vzduchu

Pravidelně čistěte kanály chladicího vzduchu, kterými proudí okolní vzduch.

Intervaly čištění jsou závislé na míře znečištění v místě použití.

UPOZORNĚNÍ

Poškození stroje

Jestliže je stlačený vzduch nasměrován na výstupní hřídel nebo do otvorů ve stroji, může dojít ke hmotným škodám.

- Nedovolte, aby stlačený vzduch dopadal přímo na hřídelové těsnící kroužky nebo na těsnění spár stroje.

U strojů s textilním krytem ventilátoru pravidelně odstraňujte vlákna, zbytky látky nebo podobná znečištění, zvláště na průchozích otvorech vzduchu mezi krytem ventilátoru a chladicími žebry pláště stroje, aby byl zajištěn neomezený proud chladicího vzduchu.

9.3.3 Vypusťte kondenzát

Pokud je zařízení vybaveno otvory pro vypouštění kondenzátu, v pravidelných intervalech je otevírejte podle toho, jak vyžadují klimatické podmínky.



⚠ VÝSTRAHA

Nebezpečné napětí

Zastrkáváním předmětů do otvorů pro odvádění kondenzované vody (volitelný doplněk) může dojít k poškození vinutí. To může mít za následek smrt, těžký úraz a hmotné škody.

Aby nedošlo k porušení druhu krytí, dodržujte následující pokyny:

- Dříve než otvory pro vypouštění kondenzované vody otevřete, stroj vypněte, aby nebyl pod napětím.
- Před uvedením stroje do provozu všechny otvory pro vypouštění kondenzátu uzavřete, např. zátkami T.

UPOZORNĚNÍ

Snížení stupně krytí

V důsledku neuzavřených otvorů pro vypouštění kondenzované vody může dojít k poškození stroje.

Aby zůstal zachován stupeň krytí, musíte po vypouštění kondenzované vody všechny vypouštěcí otvory opět uzavřít.

9.4 Uvedení do provozu

Při všech pracích na stroji dodržujte všeobecná bezpečnostní upozornění (Strana 2) a požadavky normy EN 50110-1, která se týká bezpečnosti provozu elektrických zařízení.

9.4.1 Uložení

Označení použitých ložisek můžete zjistit na typovém štítku nebo v katalogu.

Životnost ložisek

Při delším skladování se snižuje doba použitelnosti tuku ložisek. U trvale mazaných ložisek to má za následek snížení jejich životnosti.

Výměna ložiska nebo tuku se doporučuje již po době skladování 12 měsíců, pokud je doba skladování delší než 4 roky, musí být ložiska nebo tuk vyměněny.

Výměna ložiska

Doporučená lhůta výměny ložisek za normálních provozních podmínek:

Tabulka 9-1 Lhůta výměny ložisek

Teplota okolního prostředí	Způsob provozu	Lhůta pro výměnu ložisek
40 °C	Horizontální provoz se spojkou	40 000 h
40 °C	S axiálními a radiálními silami	20 000 h

- Ložisko, které bylo staženo, už nepoužívejte.
- Z ložiskového štítu odstraňte všechnen starý tuk, který se v něm vyskytuje.
- Tuk, který se zde nachází, vyměňte za nový.
- Při výměně ložiska vyměňte za nové hřídelové těsnící kroužky.
- Dotykové plochy těsnění lehce potřete tukem.

Poznámka

Zvláštní provozní podmínky

Počet provozních hodin se snižuje např.

- U strojů instalovaných ve svislé poloze.
- V případě velkého zatížení vibracemi a nárazy.
- Při časté reverzaci.
- Při vyšší teplotě okolního prostředí.
- Při vyšších otáčkách atd.

9.4.2 Demontáž

Poznámka

Před zahájením demontáže si označte uspořádání jednotlivých upevňovacích prvků, stejně jako uspořádání vnitřních spojů. To Vám usnadní pozdější montáž.

Ventilátory

UPOZORNĚNÍ

Zničení ventilátoru

V důsledku násilného stahování ventilátoru z hřídele může dojít k hmotným škodám.

U ventilátorů s upínacím mechanismem dejte pozor, aby nedošlo k jeho poškození.

Plastový ventilátor

- Vylamovací otvory nacházející se v oběžném kole ventilátoru, které jsou opatřeny značkami pro vylomení, odborně uvolněte.
- V oblasti náboje ventilátor ohřejte na teplotu přibližně 50°C
- Pro stahování ventilátoru použijte vhodný přípravek (stahovák).
- Zasadte ramena stahováku do vylamovacích otvorů a lehce utáhněte přítlačný šroub stahováku.
- Páčením uvolněte oba výstupky západek ventilátoru současně z kruhové drážky na hřídeli.
Výstupky západek podržte v této poloze.
- Otáčením přítlačného šroubu stahováku stejnoměrně stáhněte ventilátor z hřídele.
- Abyste nepoškodili hřídel rotoru, ventilátor a ložiska, nepoužívejte údery kladivem.
- V případě poškození si vyžádejte nový díl.

Kovový ventilátor

- Demontujte pojistný kroužek.
- Pro stahování ventilátoru použijte vhodný přípravek (stahovák).
- Zasadte ramena stahováku do vylamovacích otvorů ventilátoru v oblasti jeho náboje.
- Další možností, kterou můžete využít, je nasazení stahováku na vnější okraj oběžného kola ventilátoru.
- Otáčením přítlačného šroubu stahováku stejnoměrně stáhněte ventilátor z hřídele.
- Abyste nepoškodili hřídel rotoru, ventilátor a ložiska, nepoužívejte údery kladivem.
- V případě poškození si vyžádejte nový díl.

Plastový kryt ventilátoru



Konstrukční velikost BG80 – BG160

1. Páčením postupně opatrně uvolněte západkové otvory krytu z výstupků západek.
2. Páčidlo nekládejte přímo pod západku, protože by se tak mohla ulomit.
3. Západkový mechanismus nepoškozujte. V případě poškození si vyžádejte nový díl.



Konstrukční velikost BG180 – BG200

1. Páčením opatrně uvolněte první západkový otvor krytu.
2. U strojů konstrukčního provedení B3 postupujte od západkového otvoru v dolní části stroje.
3. Páčidlo vložte pod okraj krytu v blízkosti západky. ①
4. Páčením opatrně společně uvolněte dva další západkové otvory a kryt potom sejměte. ②
5. Západkový mechanismus nepoškozujte. V případě poškození si vyžádejte nový díl.



Ochranná stříška



Ochranné stříšky s distančními šrouby nebo našroubovanými úhlovými držáky

UPOZORNĚNÍ

Zničení upevňovacích prvků

Násilné odstranění nebo odpojení může mít za následek zničení distančních čepů, spojovacích prvků úhlových držáků nebo krytu ventilátoru.

1. Povolte upevňovací šrouby na vnější ploše ochranné stříšky.
2. V žádném případě nedemontujte distanční šrouby nebo úhlové držáky, ani je násilně neodtahujte od sebe nebo od krytu.

Ochranné stříšky s přivařenými podpěrami

1. Povolte upevňovací šrouby v místě styku patky ochranné stříšky - nýtovací matice na vnější ploše mřížky krytu.

9.4.3 Montáž

Montáž stroje by měla být provedena, pokud možno, na průměrné desce, čímž je zabezpečeno, že jsou plochy patek v jedné rovině.

Při montáži ložiskového štítu nesmíte poškodit vinutí, která vyčnívají z krytu statoru.

Utěsnění

1. Na centrovací okraj naneste přípravek Fluid-D.
2. Zkontrolujte těsnění svorkových skříněk a v případě potřeby je vyměňte.
3. Opravte poškozený nátěr a poškozené šrouby vyměňte.
4. Dbejte na požadovaná opatření, aby zůstal zachován stupeň krytí.
5. Dejte pozor, aby nedošlo k zalití krytek z pěnového materiálu v kabelových průchodkách. Všechny otvory důkladně uzavřete a nedovolte, aby se kabely dotýkaly ostrých hran.

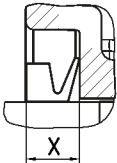
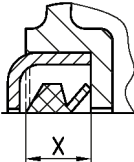
9.4.3.1 Montáž ložisek

Utěsnění ložisek

Mějte prosím na paměti následující podrobnosti:

- Za účelem utěsnění stroje se na hřídeli rotoru používají hřídelové těsnící kroužky.
 - U V-kroužků dodržujte montážní rozměry.
- Použijte předepsané ložisko.
- Dejte pozor na správnou polohu ložiskových těsnících podložek.
- Použijte přípravky pro instalaci ložisek na odpovídající straně.
- Pevné ložisko může být vybaveno pojistným kroužkem nebo ložiskovým víkem.
- Šrouby ložiskového víka utěsněte těsnícími podložkami, příp. tukem.
- Nesmíte zaměnit polohu ložiskového víka (stran AS a BS, příp. vnitřní a vnější).

Montážní rozměr "x" V-kroužků

Typy motoru	Konstrukční velikost	X [mm]		
všechny	71	4,5 ±0,6	Standardní provedení 	
	80 ... 112	6 ±0,8		
	132 ... 160	7 ±1		
1LA 1MA6	180 ... 200			
1FP1	180 ... 200	11 ±1		Zvláštní provedení 
1LG 1MA622 1LE 1MB1	180 ... 225	11 ±1		
1LG 1MA6 1LE 1MB1	250 ... 315	13,5 ±1,2		

9.4.3.2 Montáž ventilátoru

- U ventilátorů s upínacím mechanismem dejte pozor, aby nedošlo k jeho poškození.
- Za tím účelem ohřejte ventilátor v oblasti náboje na teplotu cca 50 °C.
- V případě poškození si vyžádejte nové díly.

9.4.3.3 Montáž krytu ventilátoru



POZOR

Nesprávná montáž krytů se západkovým mechanismem

Nedovolte, aby došlo k úrazu v důsledku dotyku otáčejícího se ventilátoru nebo vzniku hmotných škod kvůli částečnému nebo úplnému uvolnění krytu během provozu stroje.

- Zajistěte, aby všechny čtyři západkové otvory krytu zcela zapadly do příslušných západkových úchytek.

Plastový kryt ventilátoru, BG 80 ... 200

- Kryt s vyznačenou čarou na okraji zarovnejte s prostředním žebrem tělesa ve směru prodloužení soklu svorkové skříně.
- Axiálním nasunutím na západkové úchytky tělesa nebo vačky ložiskového štítu kryt předběžně vystředte.
- Nejprve zavěste dva sousedící západkové otvory, potom kryt opatrně nasuňte oběma protilehlými otvory na západkové úchytky tak, aby došlo k jejich zajištění.
- Axiálním tlakem na zesílenou část krytu v prostoru mřížky kryt zajistěte ve všech čtyřech západkových úchytkách.
- V případě potřeby použijte pryžové kladívko a v axiálním směru několikrát poklepejte po zesílené části krytu. Dbejte toho, abyste nepoškodili nebo nezničili mřížku krytu.
- Při montáži krytu dbejte toho, aby nedošlo k jeho přepnutí (nebezpečí prasknutí).

9.4.3.4 Ostatní pokyny pro montáž

- Veškeré typové a doplňkové štítky umístěte tak, aby odpovídaly původnímu stavu.
- V případě potřeby upevněte elektrická vedení.
- Kontrolujte utahovací momenty všech šroubů, a to i nepovolených šroubů.

10 Náhradní díly

10.1 Objednávání součástí

Při objednávkách náhradních dílů nebo dílů pro účely opravy udávejte kromě přesného označení dílů vždy také typ stroje a výrobní číslo. Označení dílů musí souhlasit s označením v seznamech součástí a být doplněno příslušnými čísly dílů.

Při objednávání náhradních dílů a dílů potřebných pro opravu jsou zapotřebí následující informace:

- Označení a číslo součásti
- Objednací číslo a výrobní číslo stroje

Informace o náhradním dílu a databáze:

Pomocí objednáacího čísla firmy Siemens a odpovídajícího výrobního čísla si můžete u téměř všech momentálně vyráběných strojů stáhnout z databáze informace o náhradních dílech → Spares On Web (https://b2b-extern.automation.siemens.com/spares_on_web)

A Servis & podpora

A.1 On-line podpora firmy Siemens Industry

Technické dotazy nebo další informace



Pokud máte technické otázky nebo potřebujete další informace, obraťte se na Technická podpora (<https://support.industry.siemens.com/cs/ww/en/sc/2090>).

Připravte si pro tento účel následující údaje:

- Typ
- Výrobní číslo

Tyto údaje naleznete na typovém štítku.

Servis v místě instalace a náhradní díly

Když si chcete vyžádat servis v místě instalace nebo potřebujete-li náhradní díly, obraťte se na svého oblastního smluvního partnera. Zajišťuje kontakt s příslušným servisním střediskem.

Prostřednictvím aplikace SIOS se vám kdekoli dostane optimální podpory. Aplikace SIOS je k dispozici pro Apple iOS, Android a Windows Phone.



A.2 Další dokumenty

Provozní návody můžete najít na této internetové stránce:

<http://support.industry.siemens.com> (Strana 52)

Všeobecná dokumentace

1.517.30777.30.000	Snímač 1XP8001
5 610 00000 02 000	Návod_k obsluze_Simotics GP, SD, DP, XP
5 610 00000 02 001	Návod_k obsluze_Compact_Simotics GP, SD, DP
5 610 00000 02 002	Návod_k obsluze_Compact_Simotics XP
5 610 00002 09 000	Inkrementální snímač 1XP8012-1x
5 610 00002 09 001	Inkrementální snímač 1XP8012-2x
5 610 70000 02 015	Cizí ventilátor
5 610 70000 10 020	Elektromagnetická pružinová brzda

Dodržujte pokyny uvedené ve všech ostatních dokumentech přiložených k tomuto stroji.

Známky

Všechny názvy označené ochrannou známkou © jsou zapsané známky firmy Siemens AG. Ostatní názvy v této tiskovině mohou být značkami, jejichž používání třetími subjekty pro své účely může porušovat práva majitelů.

Vyloučení odpovědnosti

Zkontrolovali jsme obsah tiskoviny, zda je v souladu s popsaným hardwarem a softwarem. Přesto nelze vyloučit odchylky, takže nemůžeme převzít odpovědnost za kompletní shodu. Údaje v této tiskovině jsou pravidelně kontrolovány, potřebné opravy jsou uvedeny v následujících vydáních.

Siemens AG
Division Process Industries and Drives
Postfach 48 48
90026 NÜRNBERG
NĚMECKO

Standardní stroje
56100000077001, 01/2016