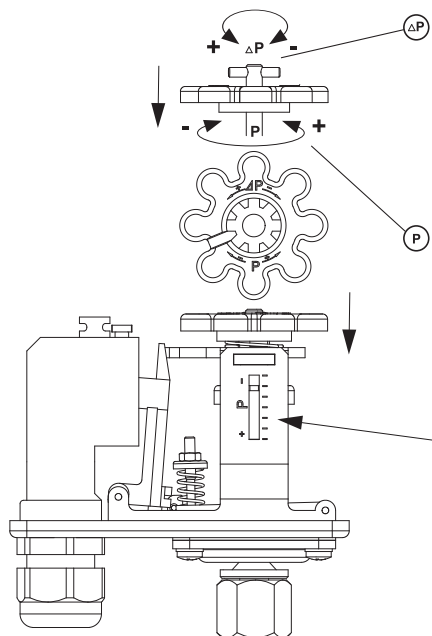


### 5) Setting of closing and tripping pressure-Einstellung des Einschaltendrucks und Ausschaltendrucks-Настройка включающего и отключающего давления-Nastavenie zapinacieho a vypinacieho tlaku-Nastavení zapinacího a vypinacího tlaku



Tripping pressure setting is done with help metalpeg and its rotation + $\Delta P$  wise or - $\Delta P$  wise by no rotation pressed plastic disk.  
Einstellung des Ausschaltedrucks wird bei ungedrehter und gedrückter Kunststoffscheibe durch das Umdrehen des Metallstifts in Richtung + $\Delta P$  oder - $\Delta P$  durchgeführt.

Настройка отключающего давления:  
- нажать пластмассовое колесо без вращения;  
- вращать металлическим штифтом в направлении + $\Delta P$  или - $\Delta P$ .

Vypinací tlak sa nastavuje kovovým kolíkom a jeho otáčaním vo smere + $\Delta P$  alebo - $\Delta P$  pri neotáčajúcom sa stlačnom plastovom kotúči.

Nastavení vypinacího tlaku se provádí kovovým kolíkem a jeho otáčením ve směru + $\Delta P$  nebo - $\Delta P$  při neotáčejícím se stlačeném plastovém kotouči.

Closing pressure setting is done by pressed plastic disk to down and its rotation +P wise or -P wise.

Einstellung des Einschaltedrucks wird durch drücken und umdrehen der Kunststoffscheibe in Richtung +P oder -P durchgeführt.

Настройка включающего давления:  
- нажать пластмассовое колесо и вращать его в направлении +P или -P.

Zapinací tlak sa nastavuje pri stlačnom plastovom kotúči dole a jeho otáčaním vo smere +P nebo -P.

Nastavení zapinacího tlaku se provádí při stlačném plastovém kotouči dole a jeho otáčením ve směru +P nebo -P.

Identification scale  
Orientierungsskala  
Ориентирующая шкала  
Orientačná stupnica  
Orientační stupnice

First it is practiced the setting of the closing pressure. Disc cannot to surface a thread for mounting of cover and a bail must snap in grooves of disc.

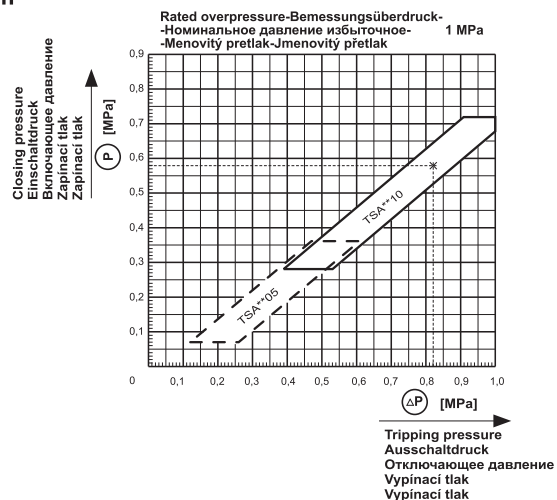
Zuerst wird die Einstellung der Einschaltedrucks durchgeführt. Die Scheibe darf nicht die Windung für die Befestigung der Abdeckung verdecken und der Querschiff muß in die Nuten in der Scheibe zufallen.

Прежде всем надо сделать настройку включающего давления. Диск не должен закрывать винт для прикрепления крышки и поперечный штифт должен защёлкнуть в пазу диска.

Najprv sa nastavuje zapinací tlak. Kotúč nesmie zakrývať závit pre pripevnenie krytu a priečný kolík musí zapadnúť do drážok v kotúči.

Nejdříve se provádí nastavení zapinacího tlaku. Kotouč nesmí zakrývat závit pro připevnění krytu a příčný kolík musí zapadnout do drážek v kotouči.

### 6) Pressurized graph-Druckdiagramm-Диаграмма давлений-Тlakový diagramm-Тlakový diagram



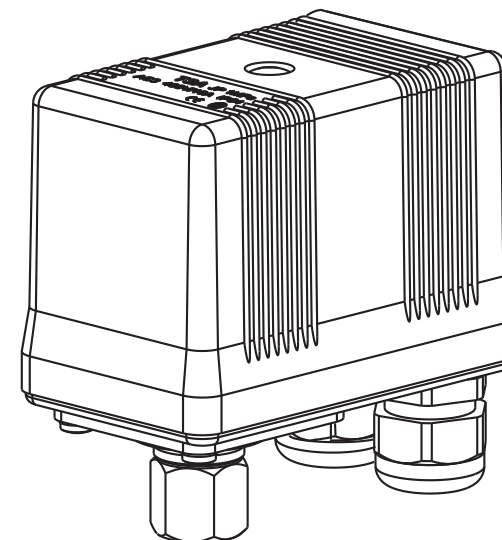
Setting pressures must respect a range of the pressurized graph.  
Eingestellte Drücke müssen den Bereich des Druckdiagramms respektieren.  
Настройка давлений должна уважать диапазон диаграммы давлений.  
Nastavované tlaky musia rešpektovať rozsah tlakového diagramu.  
Nastavované tlaky musí respektovat rozsah tlakového diagramu.



INSTRUCTIONS FOR USE  
GEBRAUCHSANWEISUNG  
СПОСОБ ИСПОЛЬЗОВАНИЯ  
NÁVOD NA POUŽITIE  
NÁVOD K POUŽITÍ

PRESSURE - OPERATED SWITCH TYPE 01262  
DRUCKSCHALTER TYP 01262  
ВЫКЛЮЧАТЕЛИ МАКС. ДАВЛЕНИЯ ТЫП 01262  
TLAKOVÝ SPÍNAČ TYP 01262  
TLAKOVÝ SPÍNAČ TYP 01262

TSA



Installation, service and maintenance of the electrical equipment may be carried out by an authorized person only.  
Den Einbau, die Bedienung und Instandhaltung kann nur der Arbeiter mit der entsprechenden elektrotechnischen Qualifikation verrichten.

Монтаж, обслуживание и уход может производить только работник с соответствующей электротехнической квалификацией.

Montáž, obsluhu a údržbu môže vykonávať iba osoba s odpovedajúcou elektrotechnickou kvalifikáciou.  
Montáž, obsluhu a údržbu smí provádět jen osoba s odpovídající elektrotechnickou kvalifikací.

It is possible to dismantle, recycle the product or to store it at the secured depot after the end of its durability.  
Den Produkt kann man nach der Lebensdauerbeendigung demontieren, recyceln, eventuell auf den gesicherten Ablageplatz lagern.  
Изделие возможно после окончания срока службы демонтировать, переработать или сдать на охраняемую свалку.  
Výrobok sa môže po ukončení životnosti demontovať, recyklovať, prípadne uložiť na zabezpečenú skládku.  
Výrobek je možno po ukončení životnosti demontovat, recyklovat, případně uložit na zabezpečenou skládku.

**1) Operating position and attachment-Betriebsstellung und Befestigung-  
-Рабочее положение и прикрепление-Pracovní poloha a upevnění-  
-Pracovní poloha a upevnění**

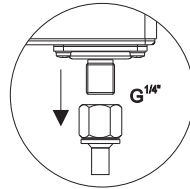
-10 ÷ +55°C

IP 54

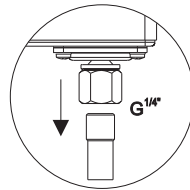
TSA3...S...



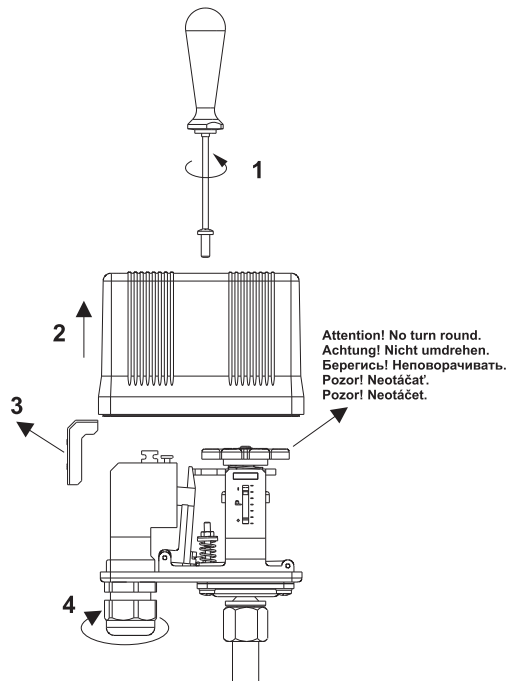
Attention! The position 180° is not recommended.  
Achtung! Die Position 180° wird nicht empfohlen.  
Внимание! Позиция 180° не рекомендуется.  
Pozor! Poloha 180° se nedoporučuje.  
Pozor! Poloha 180° se nedoporučuje.



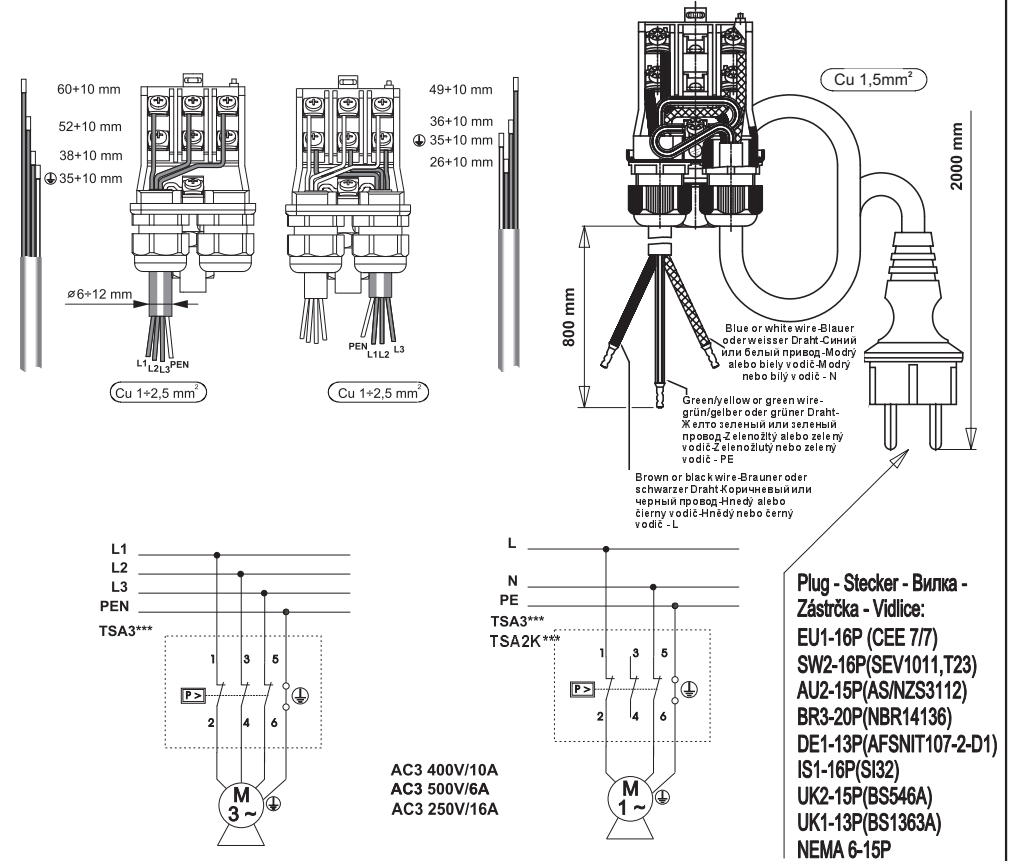
TSA3...M...



**2) Remove of covering-Abdeckung abnehmen-Снятие крышки-Odňatie krytu-  
Sejmutí krytu**



**3) Connecting-Anschließen- Присоединение-Pripojenie-Prípojení**



**4) Cover mounting-Abdeckung-Прикрепление крышки-Zakrytie-Zakrytování**

ZPA logo must be over bushings.  
ZPA Zeichen muss über Kabelverschraubungen sein.  
Символ ZPA должен быть над концевой втулкой.  
Znak ZPA musí být nad vývodkami.  
Znak ZPA musí být nad vývodkami.

