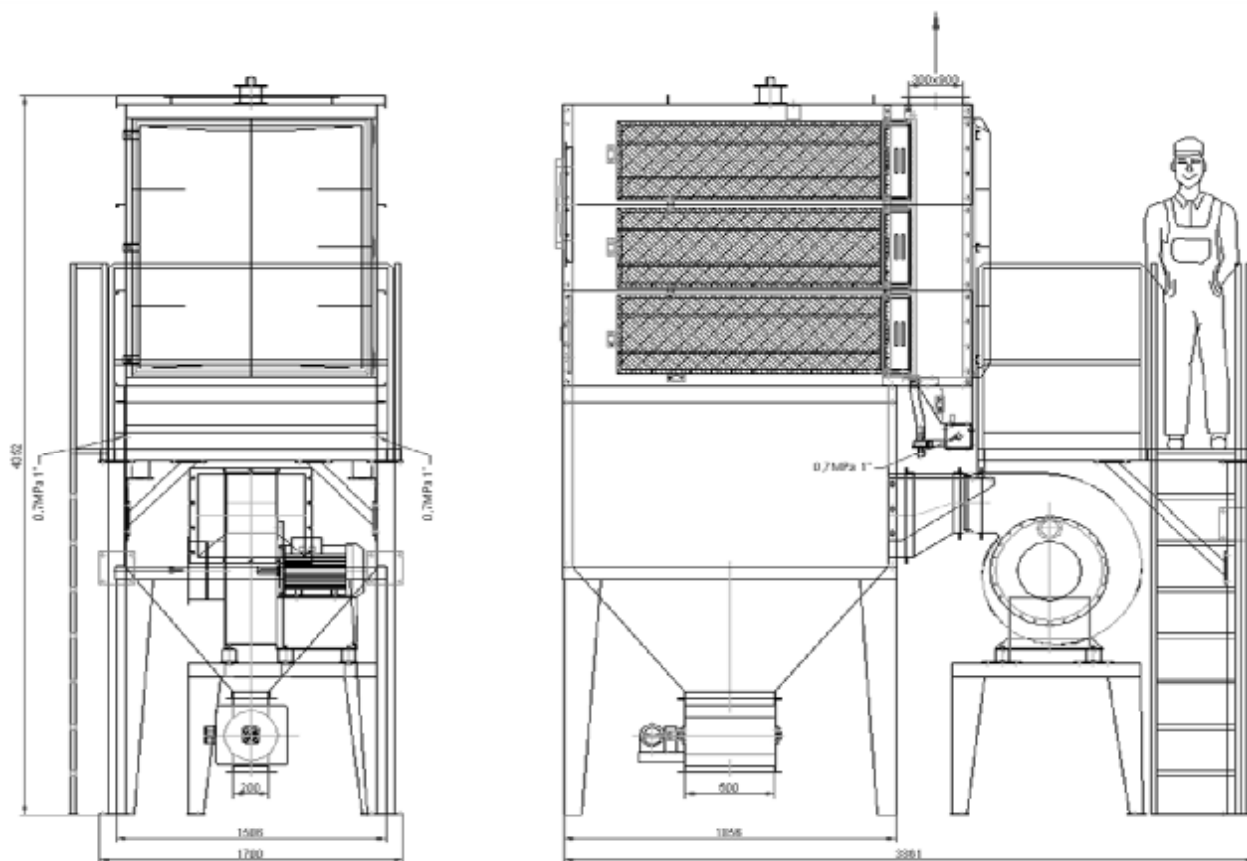


**10 000 m<sup>3</sup>/h****CARM GH-ZLD 15/1/(0/0)/3/15****1. VÝKRES STACIONÁRNÍ FILTR PŘETLAKOVÝ****2. TECHNICKÁ DATA**

FILTR	- FILTRAČNÍ PLOCHA	67,5 m <sup>2</sup>	
	- POČET ELEMENTŮ	45 ks	
	- FILTRAČNÍ MÉDIUM	PES / A	
	- ŽIVOTNOST FILTR. MÉDIA	15000 - 20000 Nhod	
	- SPOTŘEBA TLAK. VZDUCHU	12 - 15 Nm <sup>3</sup> /h, sušený filtrovaný	
	- TLAK TLAK. VZDUCHU	0,7 MPa	
	- ZBYTKOVÝ ÚLET - VÝDUCH	1 - 3 mg/Nm <sup>3</sup> (PIKY 5)	
	- PROSTŘEDÍ UVNITŘ FILTRU	nevýbušné / zóna 20	
	- PROSTŘEDÍ VNĚ FILTRU	nevýbušné / zóna 22	
	- PROVOZNÍ TLAK. ZTRÁTA	300 - 1000 Pa	
VENTILÁTOR	- (Q) DOPRAVNÍ VÝKON	DLE VOLBY VENTILÁTORU	m <sup>3</sup> /h
	- (p) CELKOVÝ TLAK		Pa
	- NÁHON		přímý
	- (P) PŘÍKON		kW
MOTOR	- (n) OTÁČKY	ot/min	
	- KRYTÍ	IP	
	- PROVEDENÍ		
AOV	- ZÁKLADNÍ NASTAVENÍ	275 ms impulz	
		25 s pauza	
	- MOŽNOST PŘENASTAVENÍ	ano	
	- VSTUPNÍ NAPĚTÍ	230 V / 50 Hz	
	- VÝSTUPNÍ NAPĚTÍ	24 V / DC	

**3. PŘÍSLUŠENSTVÍ**

- REDUKČNÍ VENTIL S MANOMETREM	na přání
- U MANOMETR	ano
- TLUMIČ HLUKU	na přání
- EL. ROZVADEČ SILOVÝ	na přání
- VÝDUCHOVÁ HADICE	na přání

**4. ZAŘÍZENÍ**

- CELKOVÁ HMOTNOST	cca 2200 kg
- BAREVNÝ ODSTÍN PRÁŠKOVÁ TECH.	RAL 1015 + Zn

**5. ZÁKLADNÍ NÁHRADNÍ DÍLY**

FILTRAČNÍ TAŠKA	1500 x 500
EL. ŘÍDÍCÍ DESKA AOV	20 ND -15
MEMBRÁNOVÝ VENTIL 2/2 CESTNÝ	15 ks

**6. PŘÍPOJE**

- VSTUPNÍ PŘÍRUBA	dle ventilátoru
- VÝSTUPNÍ PŘÍRUBA	300 / 900

**CIPRES FILTR BRNO****Odsávání a filtrace vzduchu**

TEL: +420 646 220 886, FAX: +420 646 220 807, e-mail: cipres@cipres.cz, www.cipres.com