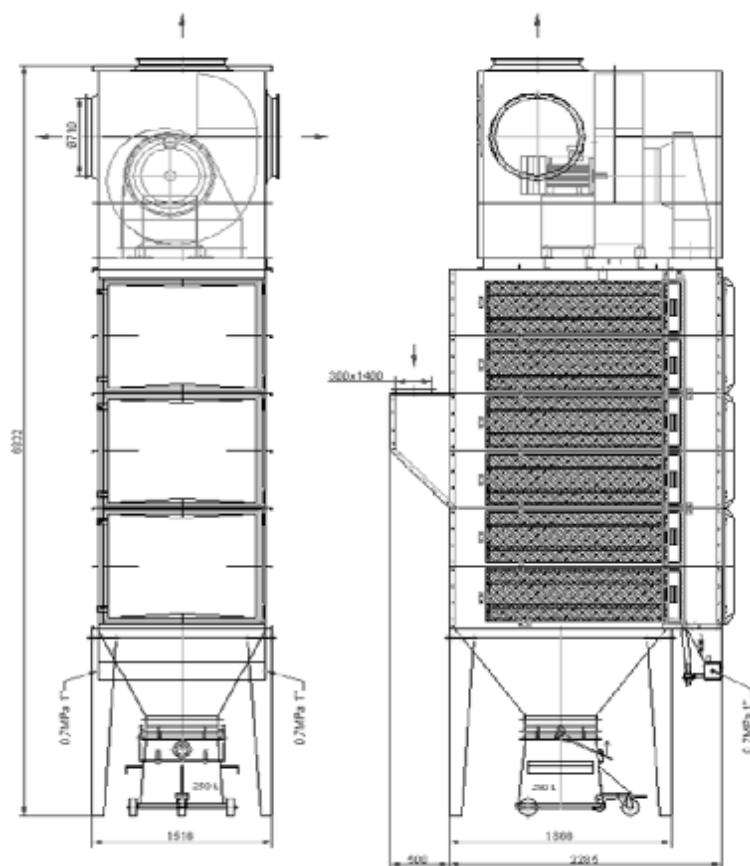


15 000 m³/h**CARM GH 15/1/6/15**

1. VÝKRES

STACIONÁRNÍ FILTR PODTLAKOVÝ

**2. TECHNICKÁ DATA**

FILTR	- FILTRAČNÍ PLOCHA	135 m ²	
	- POČET ELEMENTŮ	90 ks	
	- FILTRAČNÍ MÉDIUM	PES / MP	
	- ŽIVOTNOST FILTR. MÉDIA	15000 - 20000 Nhod	
	- SPOTŘEBA TLAK. VZDUCHU	18 - 22 Nm ³ /h, sušený filtrovaný	
	- TLAK TLAK. VZDUCHU	0,7 MPa	
	- ZBYTKOVÝ ÚLET - VÝDUCH	1 - 3 mg/Nm ³ (PIKY)	
	- PROSTŘEDÍ UVNITŘ FILTRU	nevýbušné / zóna 20	
	- PROSTŘEDÍ VNĚ FILTRU	nevýbušné / zóna 22	
	- PROVOZNÍ TLAK. ZTRÁTA	500 - 1000 Pa	
VENTILÁTOR	- (Q) DOPRAVNÍ VÝKON	DLE VOLBY VENTILÁTORU	m ³ /h
	- (p) CELKOVÝ TLAK		Pa
	- NÁHON		přímý
	MOTOR		- (P) PŘÍKON
MOTOR	- (n) OTÁČKY	ot/min	
	- KRYTÍ	IP	
	- PROVEDENÍ		
	AOV	- ZÁKLADNÍ NASTAVENÍ	275 ms impulz
		25 s pauza	
	- MOŽNOST PŘENASTAVENÍ	ano	
	- VSTUPNÍ NAPĚTÍ	230 V / 50 Hz	
	- VÝSTUPNÍ NAPĚTÍ	24 V / DC	

3. PŘÍSLUŠENSTVÍ

- REDUKČNÍ VENTIL S MANOMETREM	na přání
- U MANOMETR	ano
- TLUMIČ HLUKU	na přání
- EL. ROZVADEČ SILOVÝ	na přání
- VÝDUCHOVÁ HADICE	na přání

4. ZAŘÍZENÍ

- CELKOVÁ HMOTNOST	cca 2900 kg
- BAREVNÝ ODSTÍN PRÁŠKOVÁ TECH.	RAL 1015 + Zn

5. ZÁKLADNÍ NÁHRADNÍ DÍLY

FILTRAČNÍ TAŠKA	1500 x 500
EL. ŘÍDÍCÍ DESKA AOV	20 ND - 15
MEMBRÁNOVÝ VENTIL 2/2 CESTNÝ	15 ks

6. PŘÍPOJE

- VSTUPNÍ PŘÍRUBA	300 / 1400
- VÝSTUPNÍ PŘÍRUBA	ø710

**CIPRES FILTR BRNO**

Odsávání a filtrace vzduchu

TEL: +420 646 220 886, FAX: +420 646 220 807, e-mail: cipres@cipres.cz, www.cipres.com