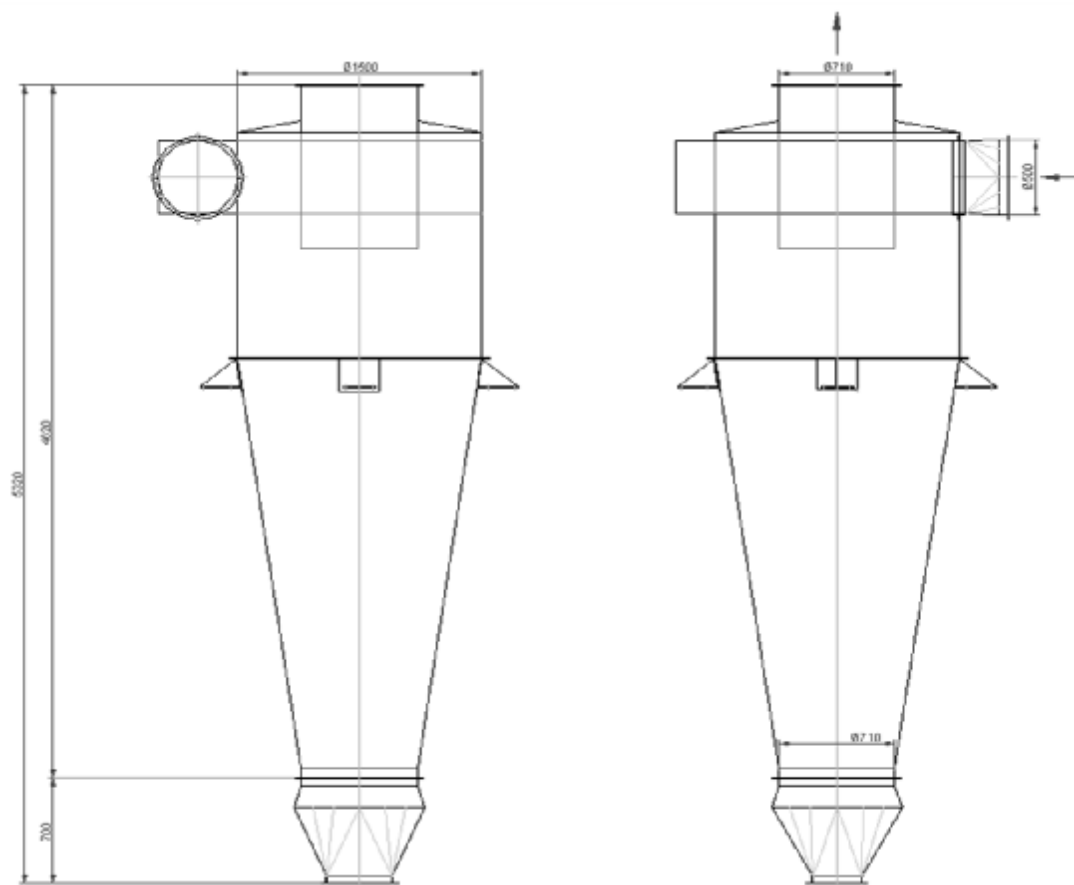


14 400 m³/h**CF10**

1. VÝKRES

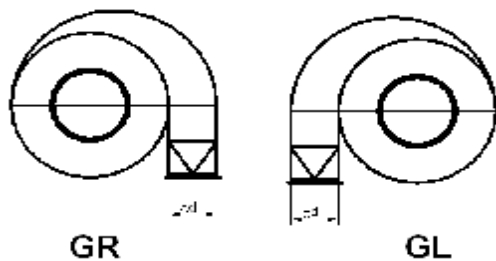
CYKLONOVÝ ODLUČOVAČ



2. TECHNICKÁ DATA

CYKLON	- MAX. VZDUCHOVÝ VÝKON	14 400 m ³ /h
	- TLAKOVÁ ZTRÁTA	800 - 1200 Pa
	- ÚČINNOST	70 - 95 % dle provozních podm.
	- PROSTŘEDÍ UVNITŘ	nevýbušné / zóna 20
	- PROSTŘEDÍ VNĚ	nevýbušné / zóna 22

3. PROVEDENÍ - POHLED SHORA



GR

GL

4. PŘÍSLUŠENSTVÍ

- ROTAČNÍ PODAVAČ	na přání
- KONTEJNER	na přání
- IZOLACE	na přání
- ZATEPLENÍ	na přání
- OCELOVÁ KONSTRUKCE	na přání
- VÝDUCHOVÁ HADICE	na přání
- MATERIÁL TR. 17 (NEREZ)	na přání
- ZESÍLENÉ PROVEDENÍ	na přání
- EXPANZNÍ NÁDOBA	na přání

5. ZAŘÍZENÍ

- CELKOVÁ HMOTNOST	800 kg
- BAREVNÝ ODTÍN PRÁŠKOVÁ TECH.	RAL 1015 + Zn

6. PŘÍPOJE

- VSTUPNÍ PŘÍRUBA	ø 500
- VÝSTUPNÍ PŘÍRUBA	ø 710
- PŘÍRUBA VÝPADU MATERIÁLU	ø 710

**CIPRES FILTR BRNO** s.r.o.

Odsávání a filtrace vzduchu

TEL: +420 545 220 556, FAX: +420 545 220 507, e-mail: cipres@cipres.cz, www.cipres.com