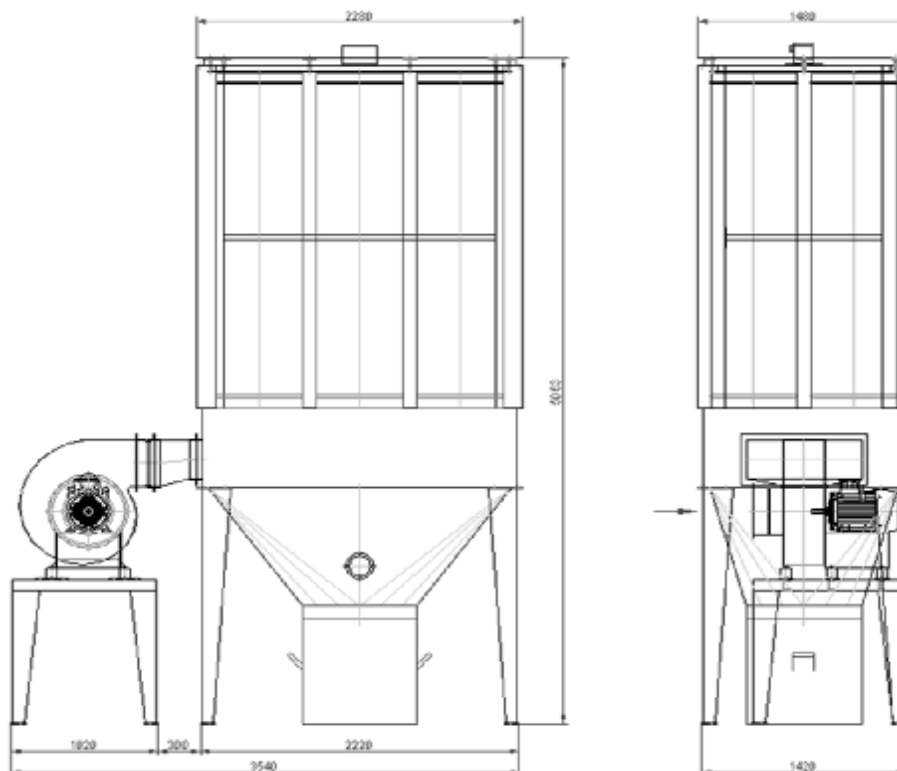


10 000 m³/h**CUMA D-ST 2/3/60/25****1. VÝKRES****STACIONÁRNÍ FILTR PŘETLAKOVÝ****2. TECHNICKÁ DATA**

FILTR	- FILTRAČNÍ PLOCHA	28 m ²
	- POČET ELEMENTŮ	6 ks
	- FILTRAČNÍ MÉDIUM	PES / A
	- ŽIVOTNOST FILTR. MÉDIA	15000 - 20000 Nhod
	- REGENERACE	ručně / vibromotorem
	- ZBYTKOVÝ ÚLET - VÝDUCH	1 - 3 mg/Nm ³ (PIKY 5)
	- PROSTŘEDÍ UVNITŘ FILTRU	nevýbušné / zóna 20
	- PROSTŘEDÍ VNĚ FILTRU	nevýbušné / zóna 22
	- PROVOZNÍ TLAK. ZTRÁTA	300 - 1000 Pa

VENTILÁTOR	- (Q) DOPRAVNÍ VÝKON	DLE VOLBY VENTILÁTORU	m ³ /h
	- (p) CELKOVÝ TLAK		Pa
	- NÁHON		přímý
MOTOR	- (P) PŘÍKON		kW
	- (n) OTÁČKY		ot/min
	- KRYTÍ		IP
	- PROVEDENÍ		

3. PROVEDENÍ

VNITŘNÍ - BEZ OPLÁŠTĚNÍ

4. PŘÍSLUŠENSTVÍ

- ŠNEKOVÝ DOPRAVNÍK	na přání
- ROTAČNÍ PODAVAČ	na přání
- TEXTILNÍ VAK	ano
- EL. ROZVADEČ SILOVÝ	na přání
- KONTEJNER	na přání

5. ZAŘÍZENÍ

- CELKOVÁ HMOTNOST	870 kg
- BAREVNÝ ODSTÍN PRÁŠKOVÁ TECH.	RAL 1015 + Zn

6. ZÁKLADNÍ NÁHRADNÍ DÍLY

FILTRAČNÍ HADICE	ø600 l = 2500
------------------	---------------

7. PŘÍPOJE

- VSTUPNÍ PŘÍRUBA	dle ventilátoru
-------------------	-----------------

**CIPRES FILTR BRNO** s.r.o.

Odsávání a filtrace vzduchu

TEL: +420 546 220 886, FAX: +420 546 220 807, e-mail: cipres@cipres.cz, www.cipres.com