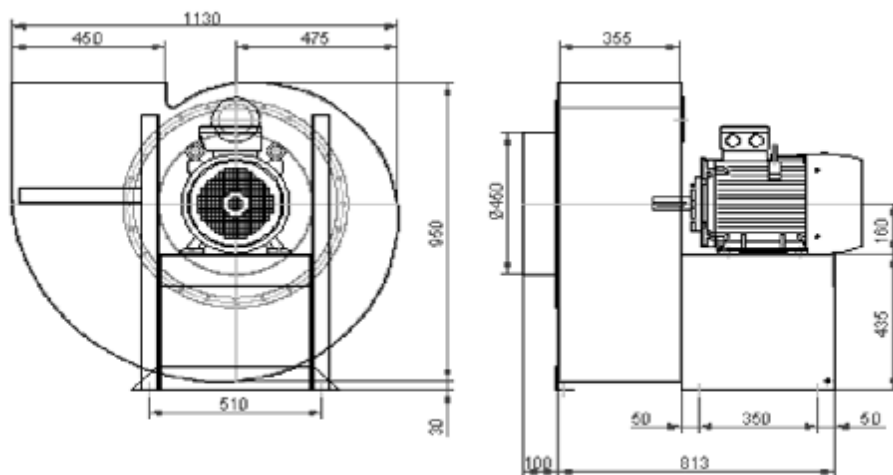
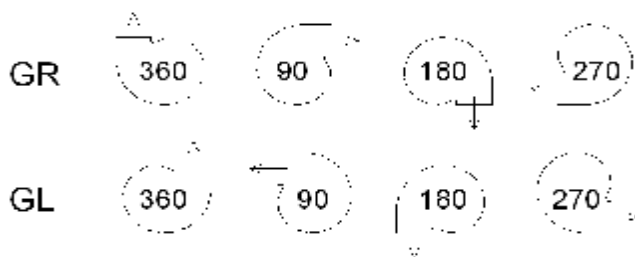


**12 000 m<sup>3</sup>/h****F13T****1. VÝKRES RADIÁLNÍ VENTILÁTOR TRANSPORTNÍ****2. TECHNICKÁ DATA**

VENTILÁTOR	- (Q) DOPRAVNÍ VÝKON	12 000 m <sup>3</sup> /h
	- (p) CELKOVÝ TLAK	2 500 Pa
	- NÁHON	přímý
MOTOR	- (P) PŘÍKON	15 kW
	- (U) NAPĚTÍ	400/690 V / 50 Hz
	- (I) JMENOVITÝ PROUD	26,5 A
	- (n) OTÁČKY	2934 ot/min
	- KRYTÍ	IP55
	- PROVEDENÍ	B3
HLUČNOST	- (L <sub>wa</sub> ) HLUČNOST MOTORU	95 dB(A)
	- (L <sub>pa</sub> ) HLUČNOST CELKOVÁ	73 dB(A) - vzdálenost 1m
	- (L <sub>pa5,6</sub> ) OTEVŘENÉ SÁNÍ	94 dB(A) - vzdálenost 1m

**3. MOŽNÉ POZICE SKŘÍNĚ VENTILÁTORU - POHLED OD MOTORU****4. PŘÍSLUŠENSTVÍ**

- RÁM vč. KOMPENZÁTORŮ CHVĚNÍ	na přání
- PRUŽNÉ PŘIPOJENÍ POTRUBÍ	na přání
- REVIZNÍ OTVOR	na přání
- IZOLACE	na přání
- MATERIÁL TŘ. 17 (NEREZ)	na přání

**5. VŠEOBECNÉ ÚDAJE**

- CELKOVÁ HMOTNOST	295 kg
- BAREVNÝ ODSTÍN PRÁŠKOVÁ TECH.	RAL 1015 + Zn

**6. ZÁKLADNÍ NÁHRADNÍ DÍLY**

ROTOR VENTILÁTORU  
KOMPENZÁTORY CHVĚNÍ  
LOŽISKA MOTORU

**7. PŘÍPOJE**

- VSTUPNÍ PŘÍRUBA	ø 450
- VÝSTUPNÍ PŘÍRUBA	450 / 355

**CIPRES FILTR BRNO** s.r.o.

Odsávání a filtrace vzduchu

TEL: +420 546 220 566, FAX: +420 546 228 667, e-mail: cipres@cipres.cz, www.cipres.com