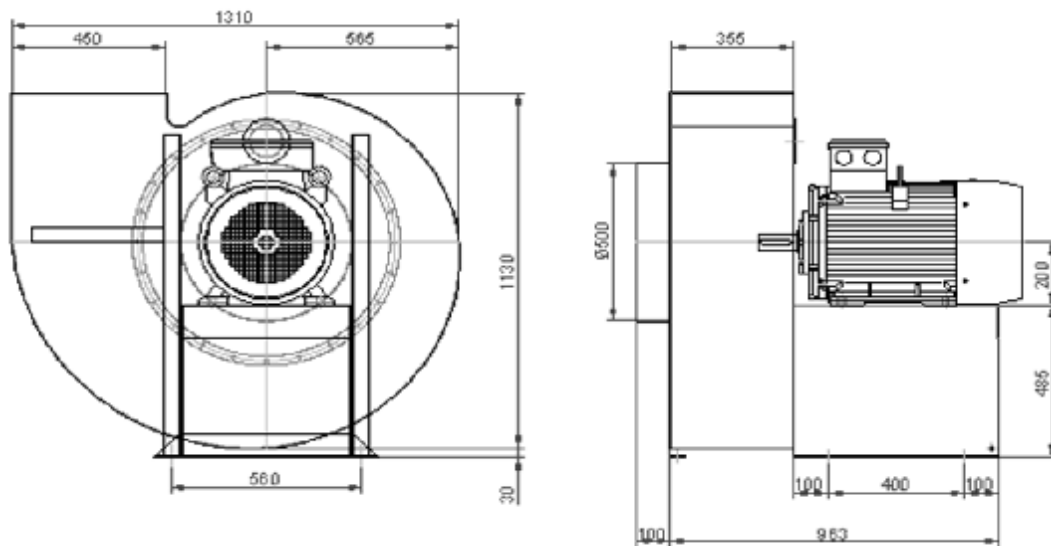
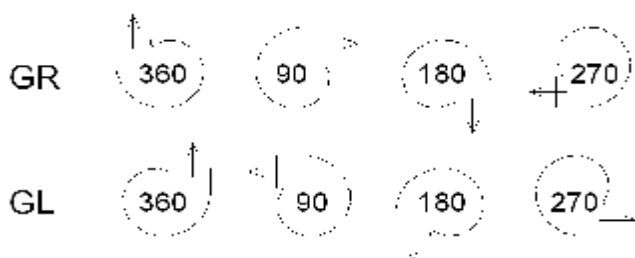


16 800 m³/h**F42****1. VÝKRES RADIÁLNÍ VENTILÁTOR VZDUCHOVÝ****2. TECHNICKÁ DATA**

VENTILÁTOR	- (Q) DOPRAVNÍ VÝKON	16 800 m ³ /h
	- (p) CELKOVÝ TLAK	5 000 Pa
	- NÁHON	přímý
MOTOR	- (P) PŘÍKON	37 kW
	- (U) NAPĚTÍ	400/690 V / 50 Hz
	- (I) JMENOVITÝ PROUD	63,9 A
	- (n) OTÁČKY	2956 ot/min
	- KRYTÍ	IP55
	- PROVEDENÍ	B3
HLUČNOST	- (L _{wa}) HLUČNOST MOTORU	101 dB(A)
	- (L _{pa}) HLUČNOST CELKOVÁ	79 dB(A) - vzdálenost 1m
	- (L _{pa5,6}) OTEVŘENÉ SÁNÍ	102 dB(A) - vzdálenost 1m

3. MOŽNÉ POZICE SKŘÍNĚ VENTILÁTORU - POHLED OD MOTORU**4. PŘÍSLUŠENSTVÍ**

- RÁM vč. KOMPENZÁTORŮ CHVĚNÍ	na přání
- PRUŽNÉ PŘIPOJENÍ POTRUBÍ	na přání
- REVIZNÍ OTVOR	na přání
- IZOLACE	na přání
- MATERIÁL TŘ. 17 (NEREZ)	na přání

5. VŠEOBECNÉ ÚDAJE

- CELKOVÁ HMOTNOST	622 kg
- BAREVNÝ ODSTÍN PRÁŠKOVÁ TECH.	RAL 1015 + Zn

6. ZÁKLADNÍ NÁHRADNÍ DÍLY

ROTOR VENTILÁTORU
KOMPENZÁTORY CHVĚNÍ
LOŽISKA MOTORU

7. PŘÍPOJE

- VSTUPNÍ PŘÍRUBA	ø 500
- VÝSTUPNÍ PŘÍRUBA	450 / 355

CIPRES FILTR BRNO s.r.o.
Odsávání a filtrace vzduchu

TEL: +420 545 220 566, FAX: +420 545 228 607, e-mail: cipres@cipres.cz, www.cipres.com