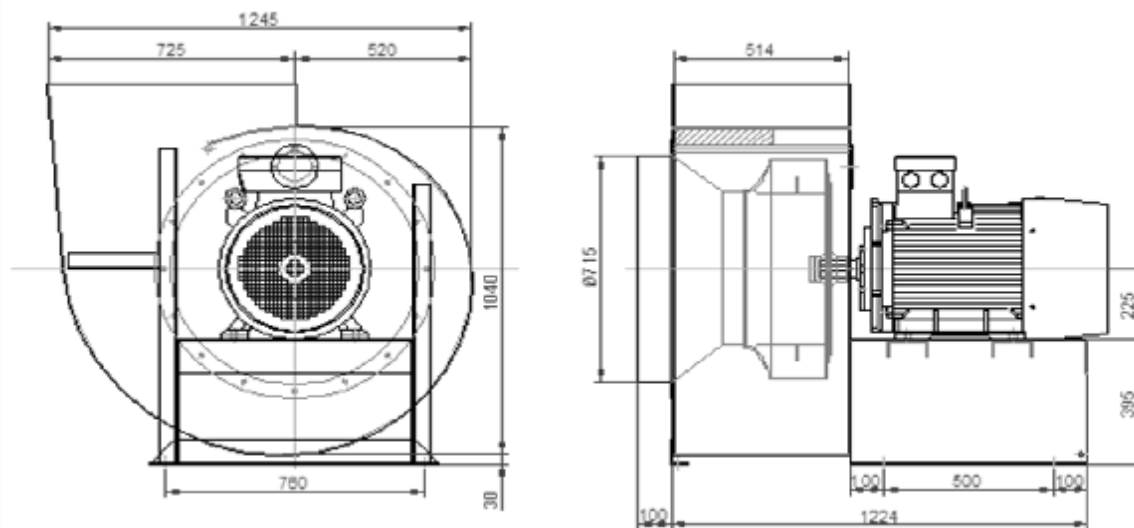
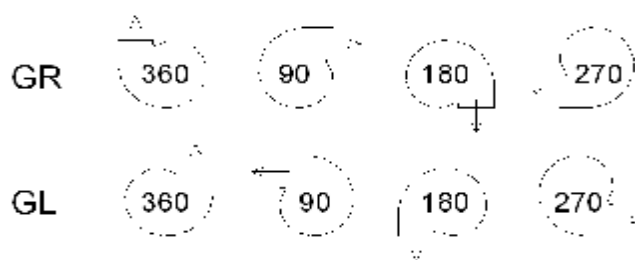


30 000 m³/h**F54****1. VÝKRES RADIÁLNÍ VENTILÁTOR VZDUCHOVÝ****2. TECHNICKÁ DATA**

VENTILÁTOR	- (Q) DOPRAVNÍ VÝKON	30 000 m ³ /h
	- (p) CELKOVÝ TLAK	4 000 Pa
	- NÁHON	přímý
MOTOR	- (P) PŘÍKON	45 (55) kW
	- (U) NAPĚTÍ	400/690 V / 50 Hz
	- (I) JMENOVITÝ PROUD	77,9 A
	- (n) OTÁČKY	2960 ot/min
	- KRYTÍ	IP55
	- PROVEDENÍ	B3
HLUČNOST	- (L _{wa}) HLUČNOST MOTORU	103 dB(A)
	- (L _{pa}) HLUČNOST CELKOVÁ	79 dB(A) - vzdálenost 1m
	- (L _{pa5,6}) OTEVŘENÉ SÁNÍ	103 dB(A) - vzdálenost 1m

3. MOŽNÉ POZICE SKŘÍNĚ VENTILÁTORU - POHLED OD MOTORU**4. PŘÍSLUŠENSTVÍ**

- RÁM vč. KOMPENZÁTORŮ CHVĚNÍ	na přání
- PRUŽNÉ PŘIPOJENÍ POTRUBÍ	na přání
- REVIZNÍ OTVOR	na přání
- IZOLACE	na přání
- MATERIÁL TŘ. 17 (NEREZ)	na přání

5. VŠEOBECNÉ ÚDAJE

- CELKOVÁ HMOTNOST	912 kg
- BAREVNÝ ODTÍN PRÁŠKOVÁ TECH.	RAL 1015 + Zn

6. ZÁKLADNÍ NÁHRADNÍ DÍLY

ROTOR VENTILÁTORU
KOMPENZÁTORY CHVĚNÍ
LOŽISKA MOTORU

7. PŘÍPOJE

- VSTUPNÍ PŘÍRUBA	ø 715
- VÝSTUPNÍ PŘÍRUBA	725 / 514

CIPRES FILTR BRNO s.r.o.
Odsávání a filtrace vzduchu

TEL: +420 545 220 566, FAX: +420 545 228 607, e-mail: cipres@cipres.cz, www.cipres.com