



AOV ND-X ist ein programmierbares MODUL, dessen Funktion in einer kurzen Anschliessung von einzelnen Ausgängen liegt. Diese Ausgänge sind mit Magnetventilen verdrahtet, welche Dank den Impulsen die Membranventile steuern. Somit kommt zum Abreinigungseffekt. Man unterscheidet zwei einstellbare Zeiten.

IMPULS - Öffnungszeit des Ventiles.

PAUSE - Zeit zwischen zwei nacheinander kommenden Impulsen. Da das Menu zwei einstellbare Zeiten ermöglicht, unterscheidet man PAUSE 1 und PAUSE 2.

Die Stromspeisung von AOV ND-X ist 230V/50Hz. Die Magnetventile sind Dank eingebautem Trafo mit 24V eingespeist. Kundenwunsch bedingte Änderungen können erfüllt werden.

Alle einstellbare Werte sind im Menu in zwei Hauptgruppen unterteilt.

Hauptmenu:	Fenster: Firma	CIPRES FILTR s r.o. Brno (CZ)
	Internet Adresse	www.cipres.cz
	Tel. Nr.	+420 545 220 506
	Fax Nr.	+420 545 220 507
	Tel. – Servisabtlg. Nr.	+420 602 542 810
	Betriebsart und Ventile – Stückzahl	NORMAL 24
	Einstellung vom IMPULS, PAUSE	225ms 20s
Servismenu:	Fenster: Eingabe - vom Passwort	**** /nur für Benützung von Servis/
	Sprache Einstellung	Servismenu in CZ, D etc.
	Eingabe von Ventilestückzahl	1-32 gem. Typ (1÷32, 2x 1÷16)
	Eingabe von Impulszeit	250ms (200÷600ms, Schritt 25ms)
	Eingabe von Pausezeit 1	30s (5÷180s, Schritt 5s)
	Eingabe von Pausezeit 2	15s (5÷100s, Schritt 5s)

Im **Hauptmenu** (LCD Fenster) erscheinen (jede 5s automatisch) Grundinformationen über die AOV Einstellung sowie die genauen Kontaktangaben.

Mit **Servismenu** kann man folgendermassen operieren:

Einsteigen (ausrufen)	- drücken Sie gleichzeitig + und – Tasten für mind 3s
Daten – Aenderung	- mit der Taste + bzw. –
Bestätigung	- mit der Taste OK

Gleichzeitig kommt im LCD Fenster weitere Information. Falls mind 30s keine Taste gedrückt wird, geht das System automatisch auf Hauptmenu (schnelleres Vorgehen ist mit Tasten + oder – min 3s gedrückt - zu machen)

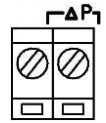
Passwort – Eingabe	- mittels Tasten ± werden die einzelnen Zahlen angegeben, mit OK bestätigt u. zw. so lange bis alle 4 Stellen besetzt werden
Sprache – Auswahl	- es ist eine von 16 Versionen (10 sind besetzt) auszuwählen
Ventilestückzahl – Einstellung	- die konkrete Stückzahlventile ist einzustellen, wobei das Maximum 32 (bzw. 2x1÷16) ist
Impuls – Einstellung	- von 200 bis 600ms, Schritt 25ms, Grundeinstellung ist 200ms
Pause 1 – Einstellung	- von 5 bis 180s, Schritt 5s, Grundeinstellung in Normalregime ist 25s und mehr
Pause 2 – Einstellung	- von 5 bis 100s, Schritt 5s, Grundeinstellung im beschleunigten Regime ist 5s, ΔP ist eingeschlossen

PASSWORT wird im ersten Analogfensterchän eingegeben. Richtige Passworteingabe ermöglicht die Kommunikationssprache – Auswahl. Falls das Passwort falsch eingegeben wird, kann die Sprachewahl nicht mehr ausgerufen werden → das entsprechende Fenster wird nicht mehr erscheinen. Das AOV Steuergerät ist jedoch nach wie vor funktionstüchtig und das Einstellen von anderen Werte möglich.

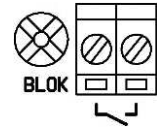


!ACHTUNG! – unten abgebildete Kontakte dürfen nicht auf Spannung angeschlossen werden.

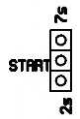
Durch das Δp Klemmen – Verbinden wird s.g. beschleunigte Abreinigung ausgerufen.
Die Impuls und Pause 2 – Einstellung – siehe oben.



Klemmen BLOCK sind standartmässig verdrahtet. Durch Verbindung - Entnahme wird eine spez. Funktion Abreinigungabschaltung während der Ventilator läuft angerufen.



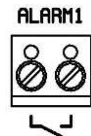
Durch das **START** – JUMPER – Umschalten von 2s auf 7s kommt zu **START** – Verzögerung. Dieser Schritt ist nur beim Einsatz von 2 Stk AOV in einer Anlage an einem davon durchzuführen. Damit wird das gleichzeitige Ventilaktivierung = Druckabfall der Druckluft vermindert.



Störungsmeldung – Sicherung - wird durch das Aufleuchten der LED Diode angezeigt.

Ergänzungsfunktionen - nach Verlangen

ALARM Klemmen benützt man als Informationen für ein übergeordnetes Steuersystem. Im normalen Zustand sind die Relaiskontakte (ALARM) geschlossen. Bei einer Störung (AOV – Sicherungsausfall, Klemmenverbindung – BLOCK – fällt aus, beschädigte Ventilschleife, Störung am Ventilkabel tec.) schalten die Relaiskontakte (ALARM) aus.



Ergänzende Steuerplatine **AOV 25/32** ermöglicht 24 Ausgänge für 24 Ventile auf 32 Stk aufzustocken. Im Programm ist mit diesem Bedarfsschritt gerechnet.

TECHNISCHE DATEN:

Einspeisung	230V~
Betriebsstromaufnahme.....	max. 400mA (mit Sicherung gesichert)
Ventilausgangsspannung.....	24V=
Max Stromwert auf dem Ventilausgang	1A (mit Sicherung gesichert)
Max Schliessspannung auf den ALARM Klemmen	24V
Signalart Δp	potentialloses Signalkontakt
Signalart BLOCK.....	potentialloses Signalkontakt
Betriebstemperatur	-20÷70°C
Schutzart.....	IP65

Foldenge AOV Typen sind in Normalumgebung (ohne EX – Gefahr) einsetzbar:

- AOV 5ND-8
- AOV 20ND-24
- AOV 20ND-32
- AOV 5ND-8 A
- AOV 20ND-24 A
- AOV 20ND-32 A

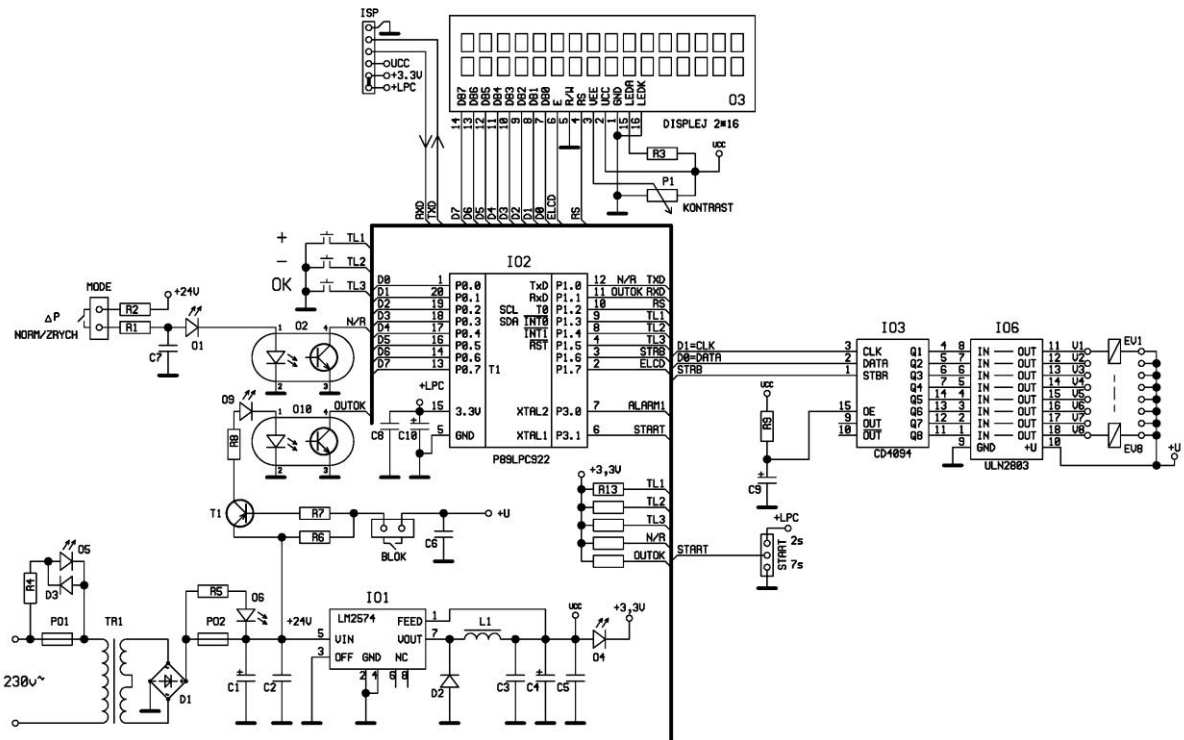
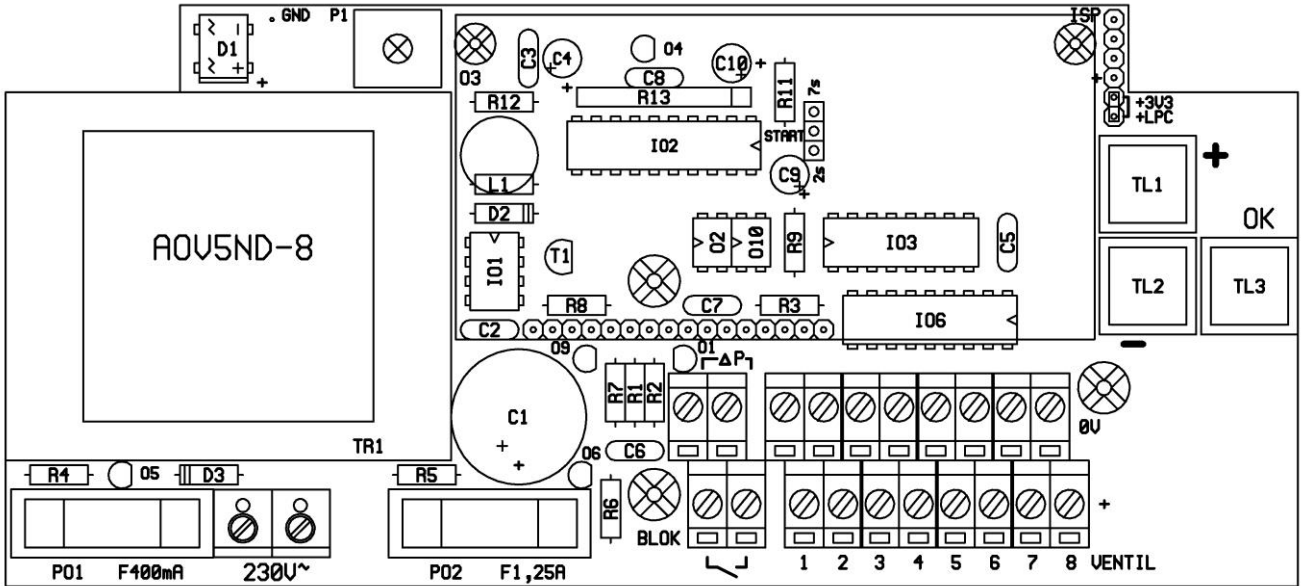
Folgende AOV Typen sind in EX Gefahrumgebung einsetzbar:

- X22N0 AOV 5ND-8
- X26N0 AOV 20ND-24
- X22N0 AOV 5ND-8 A
- X26N0 AOV 20ND-24 A



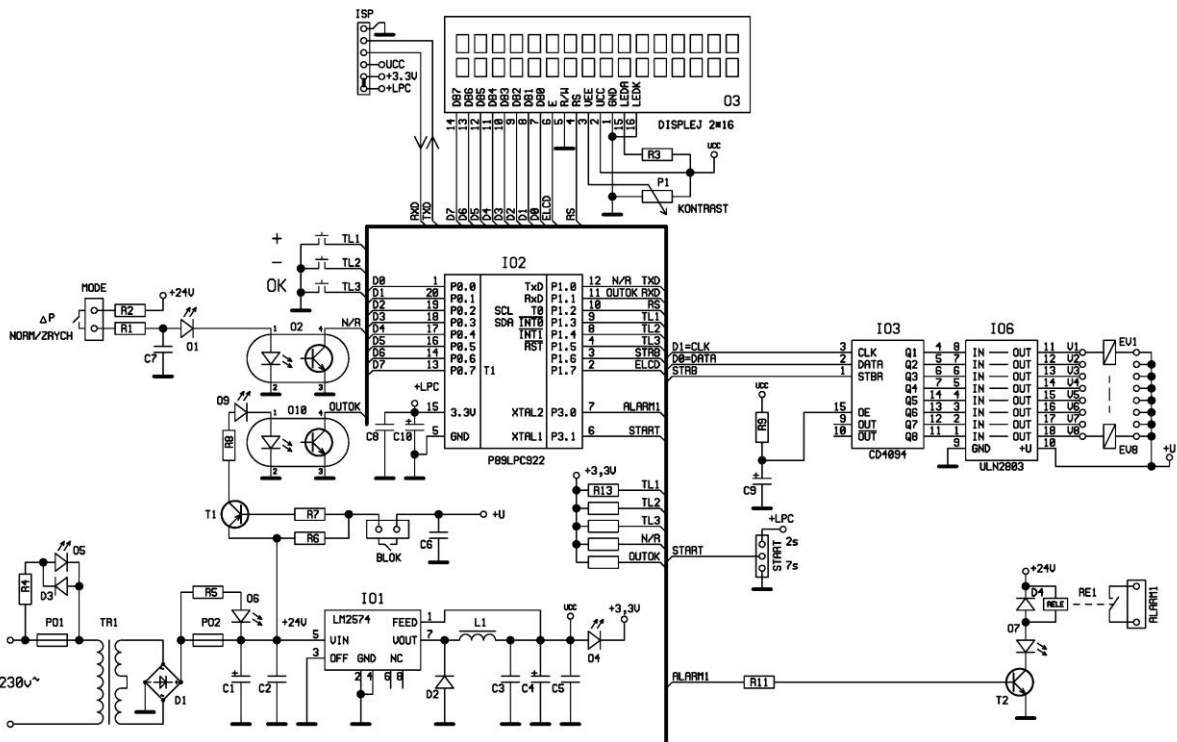
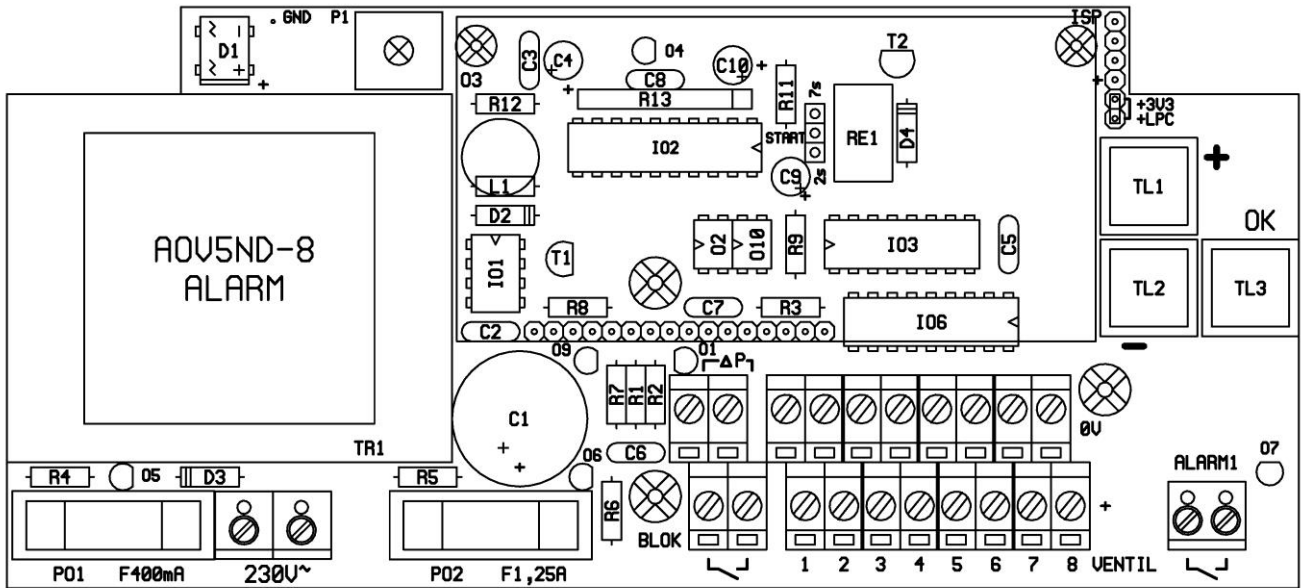
II 2 D T 50°C

AOV 5ND-8



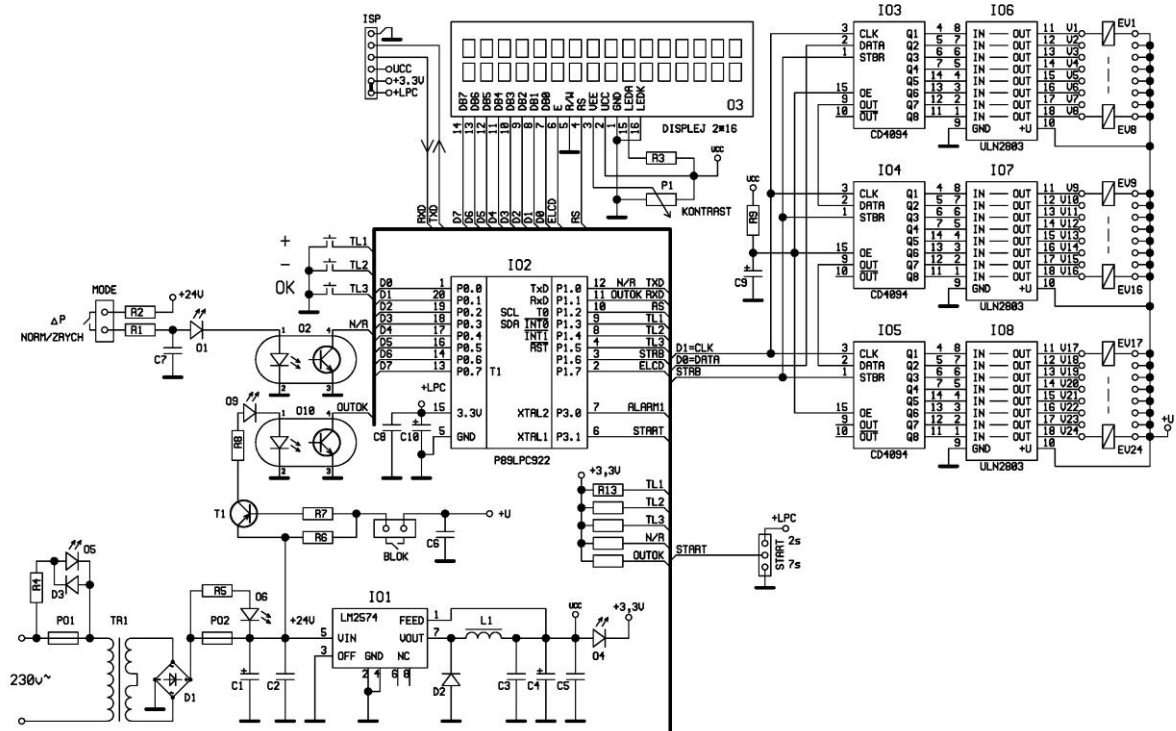
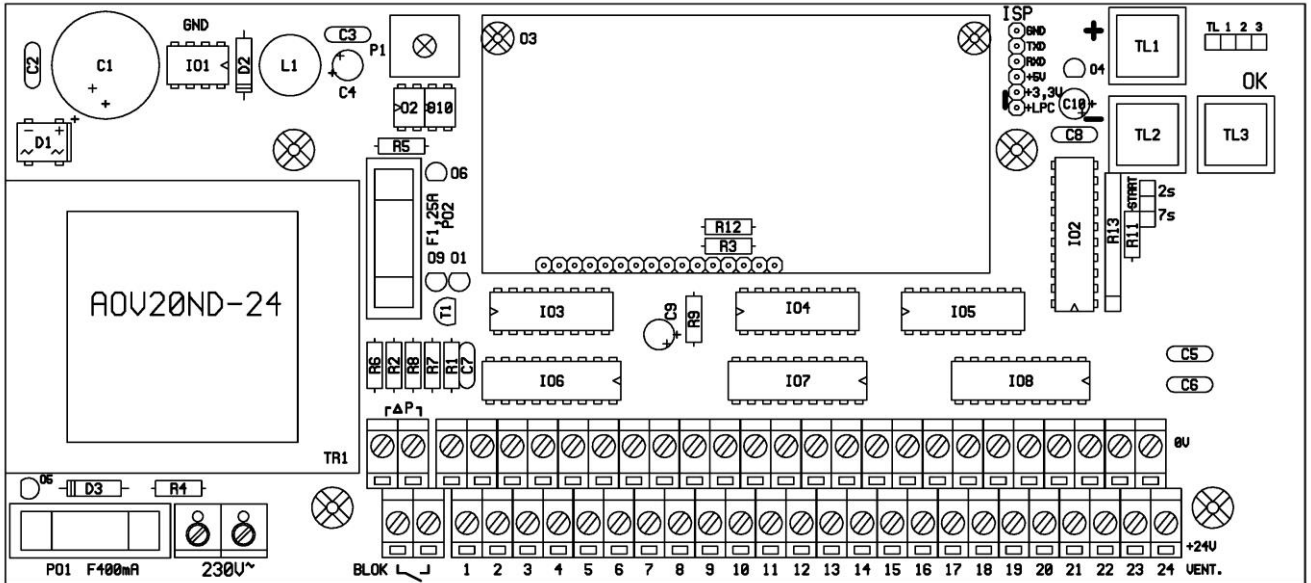
NERITKO	ROZNERA :		KUSOUNIK C.
	MATER. :		POCET LISTU :
	CSN		LIST CÍSLO :
JAN CHUDIK 687 09 Borsice tel/fax : 572 581589	montaz, udrzba a vyroba el. zarizeni	KRESLIL : ing. A. BLAHA SCHVALIL : Jan Chudik DATUM : 18.6.2006	AOV5ND-8 CÍSLO VYVRESU

AOV 5ND-8 A



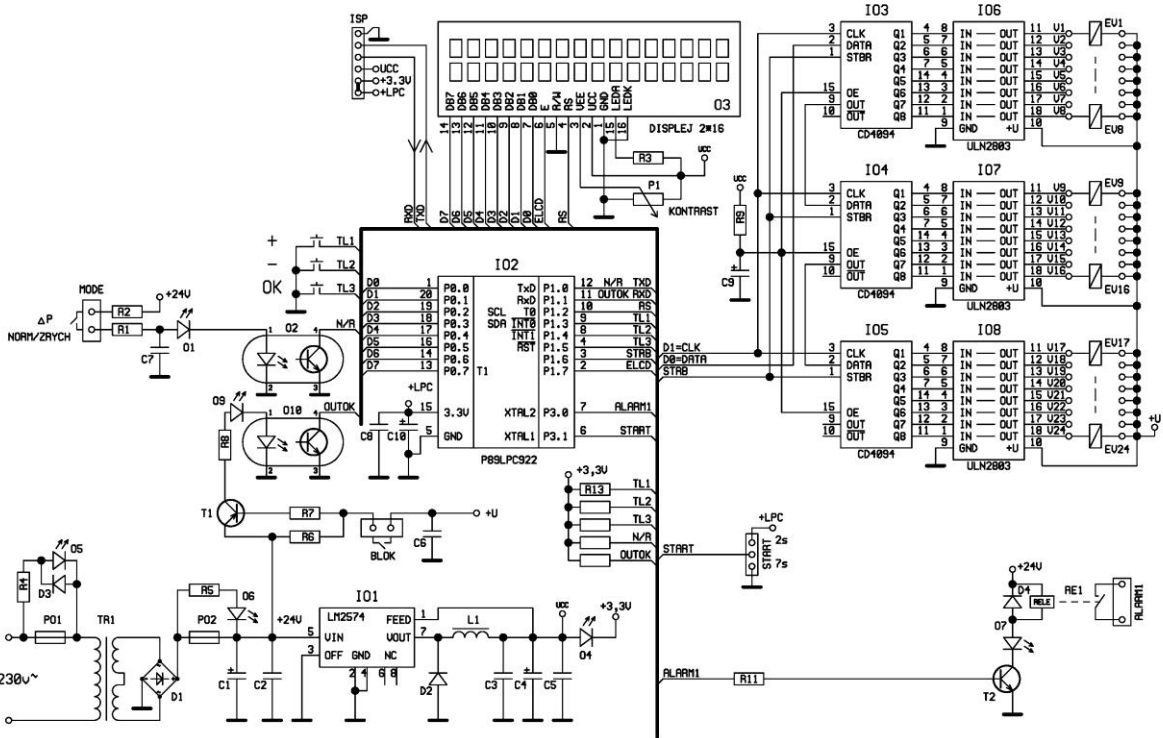
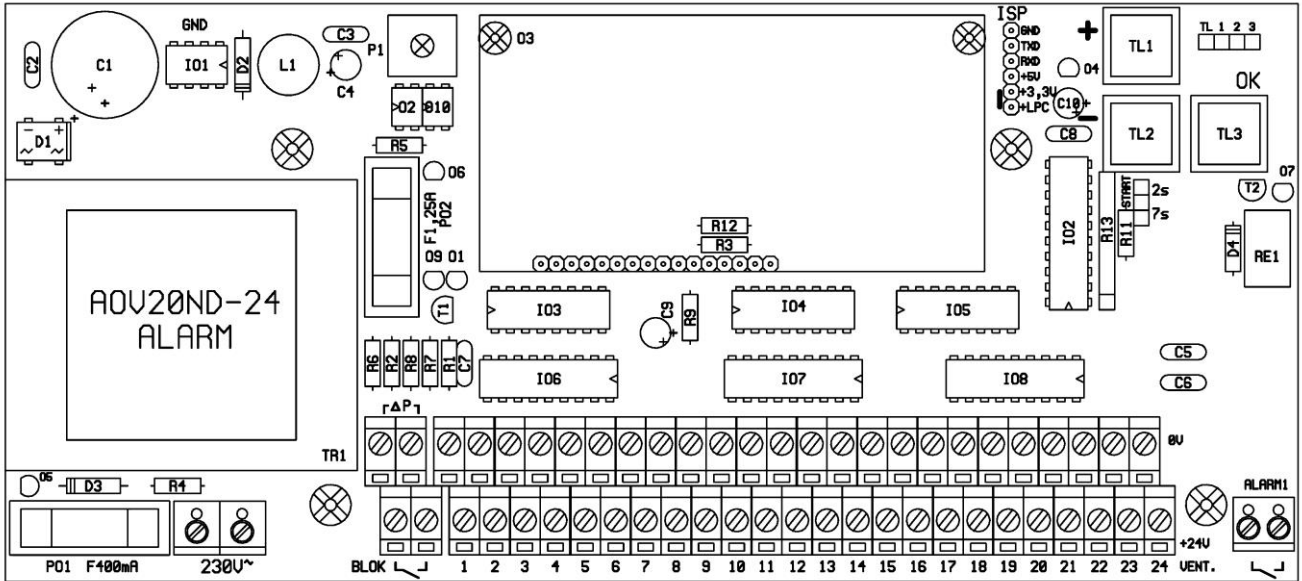
VERÍFIKO	ROZHER :		KUSOVNIK C.
	MATER. :		POCET LISTU :
	CSN		LIST CISLO :
JAN CHUDIK 687 09 Borsice tel/fax : 572 581589	montaz, udrzba a vyroba el. zarizeni	KRESLIL : Ing. R. BLAHA SCHVALIL : Jan Chudik DATUM : 18.6.2006	AOV5ND-8 ALARM CISLO VYKRESU

AOV 20ND-24



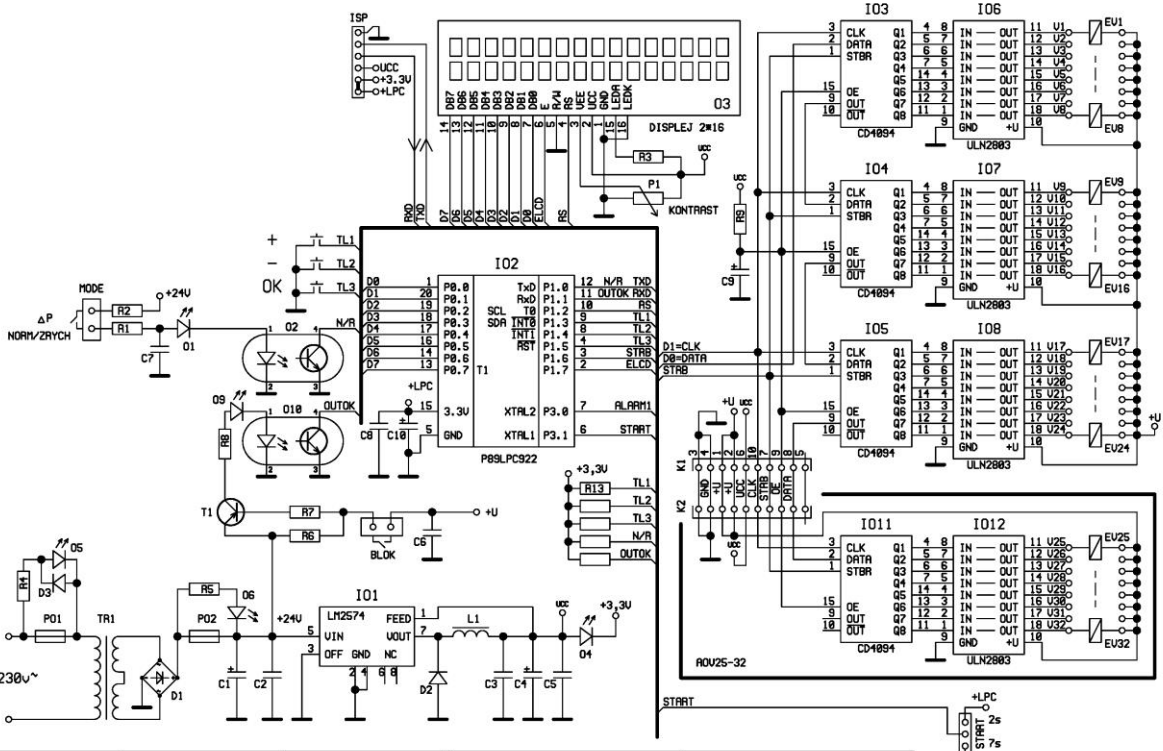
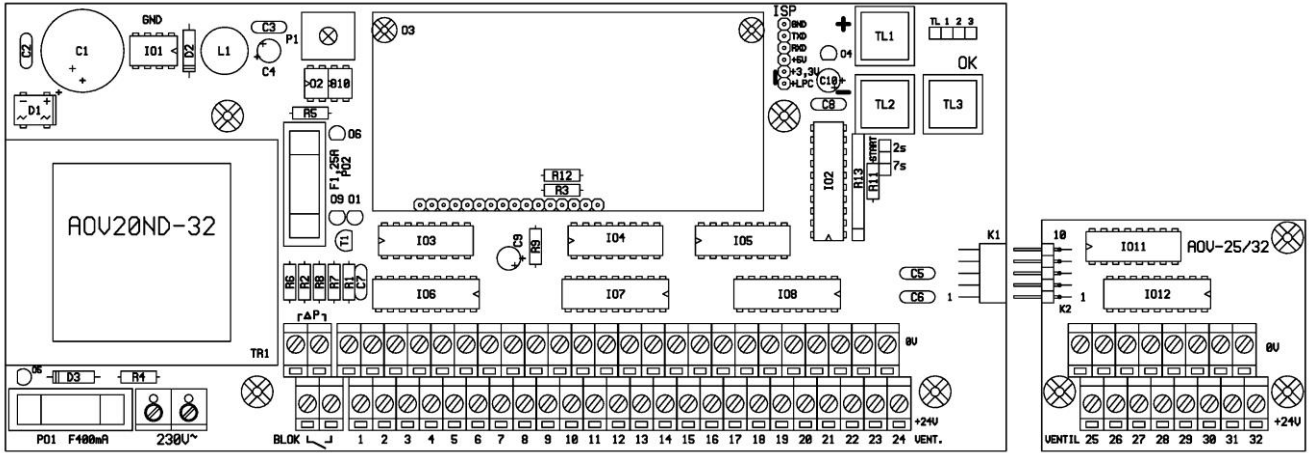
VERÍTKO JAN CHUDÍK 587 09 Borsice tel/fax : 572 581589	ROZMER :		KUSOVNIK C.
	MATER. :		POČET LISTU :
	CSN		LIST ČÍSLO :
montáž, údržba a výroba el. zařízení	KRESLIL : ing.R.BLAHA SCHVALIL : Jan Chudík DATUM : 18.6.2006	AOV20ND-24	CÍSLO VÝKRESU

AOV 20ND-24 A



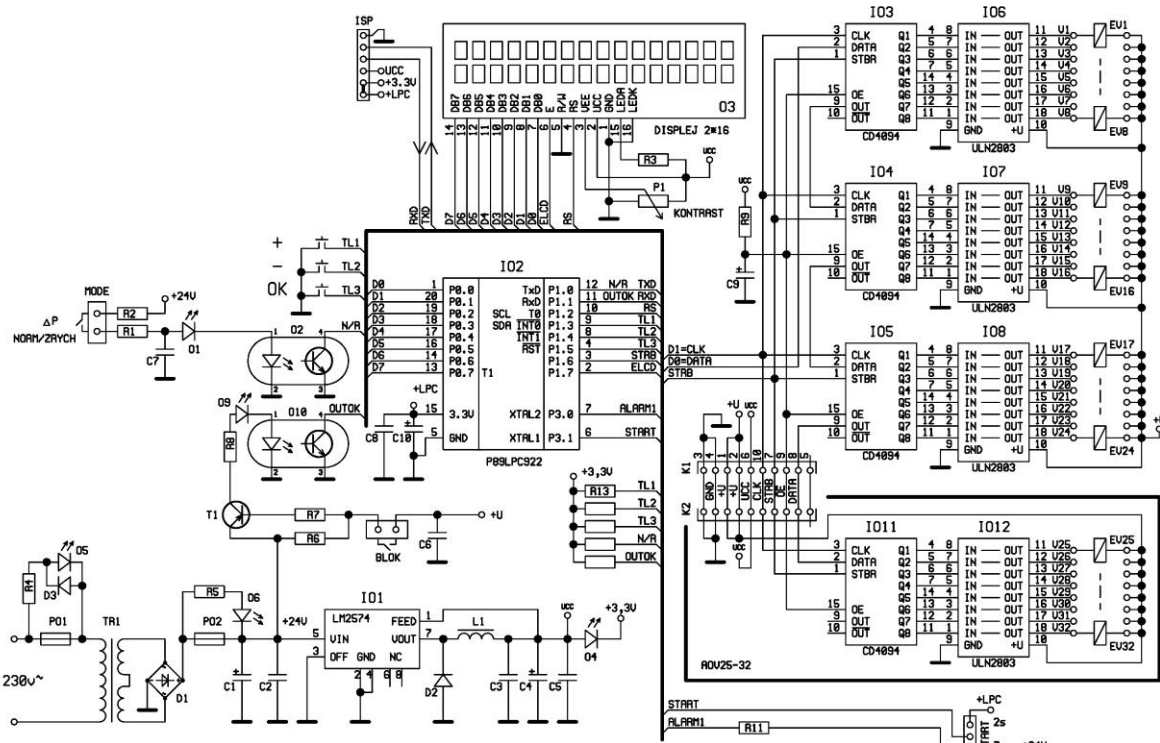
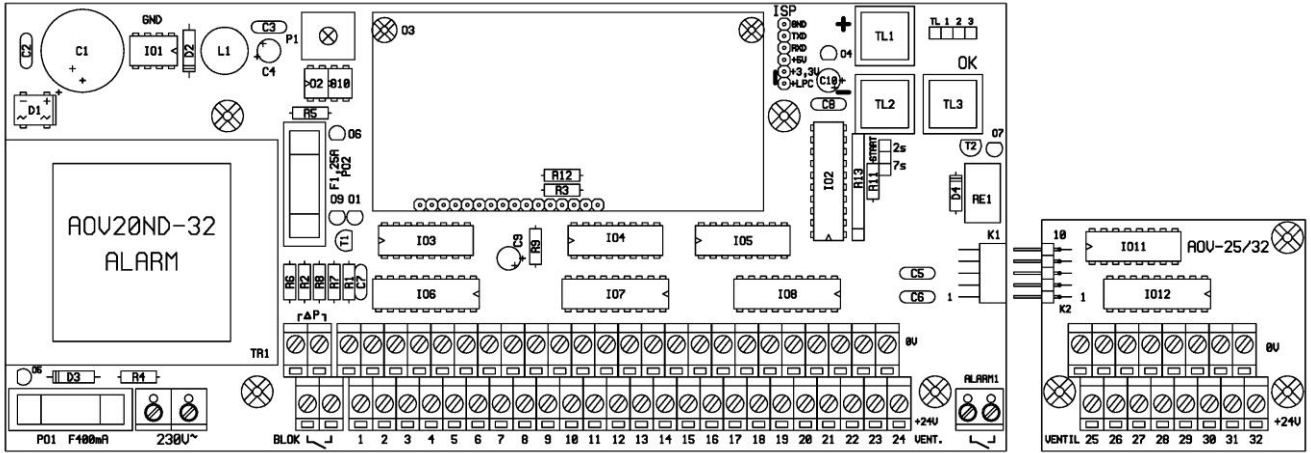
VERÍTKO	ROZMER :		KUSOVNIK C.
	MATER. :		POCET LISTU :
	CSN		LIST CISLO :
JAN CHUDIK	montaz, udrzba a vyroba el. zarizeni	KRESLIL : ing.A.BLAHA SCHVALIL : Jan Chudik	AOV20ND-24 ALARM
687 09 Borsice tel/fax : 572 581589		DATUM : 18.6.2006	CISLO VYKRESU

AOV 20ND-32



NERITNO	ROZMER :		KUSOUNIK C.
	WATER. :		POCET LISTU :
	CSN		LIST CÍSLO :
JAN CHUDIK	montaz, udrzba a vyroba el. zarizeni	KRESLIL : ing.R.BLAHA SCHVALIL : Jan Chudik DATUM : 18.6.2006	MAKREU VYKRESU AOV20ND-32 CÍSLO VYKRESU

AOV 20ND-32 A



VERTIKO	ROZMER :		KUSOUNIK C.
	MATER. :		POCET LISTU :
	CSN		LIST CÍSLO :
JAN CHUDIK	montaz, udrzba a vyroba el. zarizeni	KRESLIL : ing.R.BLAHA SCHVALIL : Jan Chudik	CÍSLO VYKRESU
687 89 Borsice tel/fax : 572 501589		DATEM : 18.6.2006	AOV20ND-32 ALARM

