

МОНТАЖ ФИЛЬТРОВАЛЬНЫХ ЭЛЕМЕНТОВ В НОВОМ ФИЛЬТРЕ ЗАМЕНА ФИЛЬТРОВАЛЬНЫХ КАРМАНОВ

Рис. 1

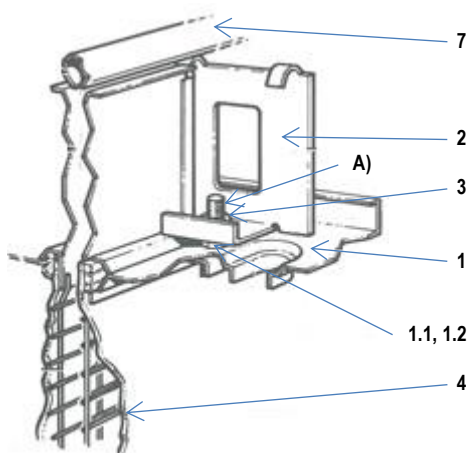


Рис. 2

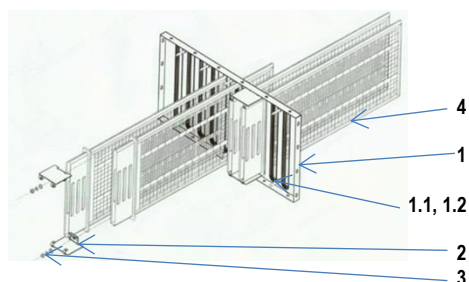
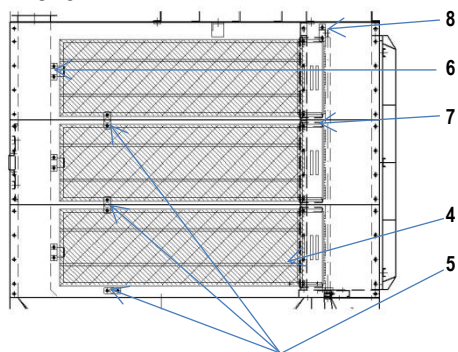


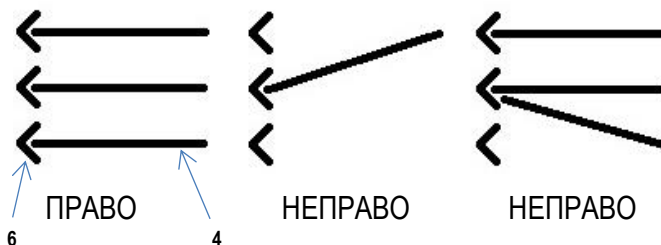
Рис. 3



Пояснение обозначений

- | | | |
|---|--|-------|
| 1 | Несущая доска, вкл.
- шайба с болтом M12 | - 1.1 |
| | - гайка M12 низкая | - 1.2 |
| 2 | Зажим | |
| 3 | Шайба плоская и пружинная, гайка M12 высокая | |
| 4 | Фильтровальный элемент (рамка с карманом) | |
| 5 | Опорная трубка | |
| 6 | Фиксирующий гребень | |
| 7 | Трубка обдува | |
| 8 | Шайба плоская и пружинная, гайка M10 | |

- В указанной точке **A)** устанавливаются транспортные болты и гайки **1.1** и **1.2**. После транспортировки изделия, их необходимо снять, но так чтобы на детали „1“ осталась лишь низкая гайка M12.
- Вставьте и задвиньте в деталь "1" элемент "4" - см. рис. 2. При задвигании указанного элемента не используйте резких и сильных движений, не двигайте элементом вверх и вниз.
- Когда элемент будет задвинут до глубины, где есть деталь "5", можете его опереть о "5" и продолжать задвигать дальше - пока он не дойдет к детали "6". Визуально необходимо контролировать правильность установки указанного элемента.



- После того как, один ряд элементов "4", будет вставлен в деталь "1", контролируйте правильность их установки и начните их фиксацию в соответствии с рис.2 и рис.3. Надвиньте деталь "2" и гайки с шайбами "3" и начинайте их затягивать. Затягивание гаек необходимо производить поочередно, начиная всегда в нижней части а затем слегка в верхней. При этом необходимо следить за тем, чтобы внизу затягивание было чуть сильнее чем вверху и с таким расчетом, чтобы элемент сохранял горизонтальное положение и не опирался на трубку "5".

Конечное расстояние между элементом "4" и трубкой "5" должно составлять 15 - 20 мм а шов материала кармана должен находится в половине гребня "6".

- После монтажа и фиксации всех деталей элементов "4", можете приступить к монтажу трубок обдува "7". Для этого необходимо, верхнюю раздвоенную часть трубки вставить и просунуть между двумя гайками "8" затем внизу - вставить в "седло" и затянуть верхние гайки M10 - Поз. "8".

При замене фильтровальных карманов, демонтажные работы должны производиться в обратном порядке а монтаж - аналогично, как было указано выше.