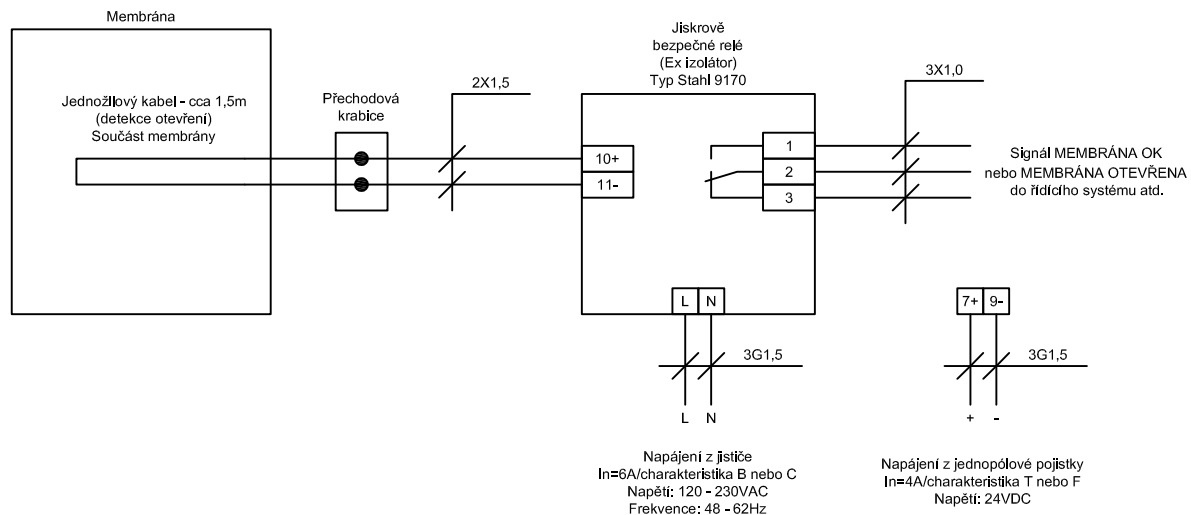


Přes jednu přechodovou krabici nebo více přechodových krabic může být zapojeno více membrán v sériovém zapojení.



Jiskrově bezpečné relé Stahl 9170 lze mít ve variantě s napájením 230VAC nebo 24VDC.  
Podle napájecího napětí je nutno zvolit napájení a zapojit na příslušné svorky.

Změna:		Datum:	
Kreslil:	Ing.Paulíny	Datum:	28.6.2012
Schválil:	Ing.Paulíny	Datum:	28.6.2012

**RSBP s.r.o.**

Název výkresu:  
**Membrána - signalizace otevření**

Název zakázky:  
**Membrána**

Číslo zakázky:  
**INT**

Číslo výkresu:  
**3-001-804**

List:  
**3**