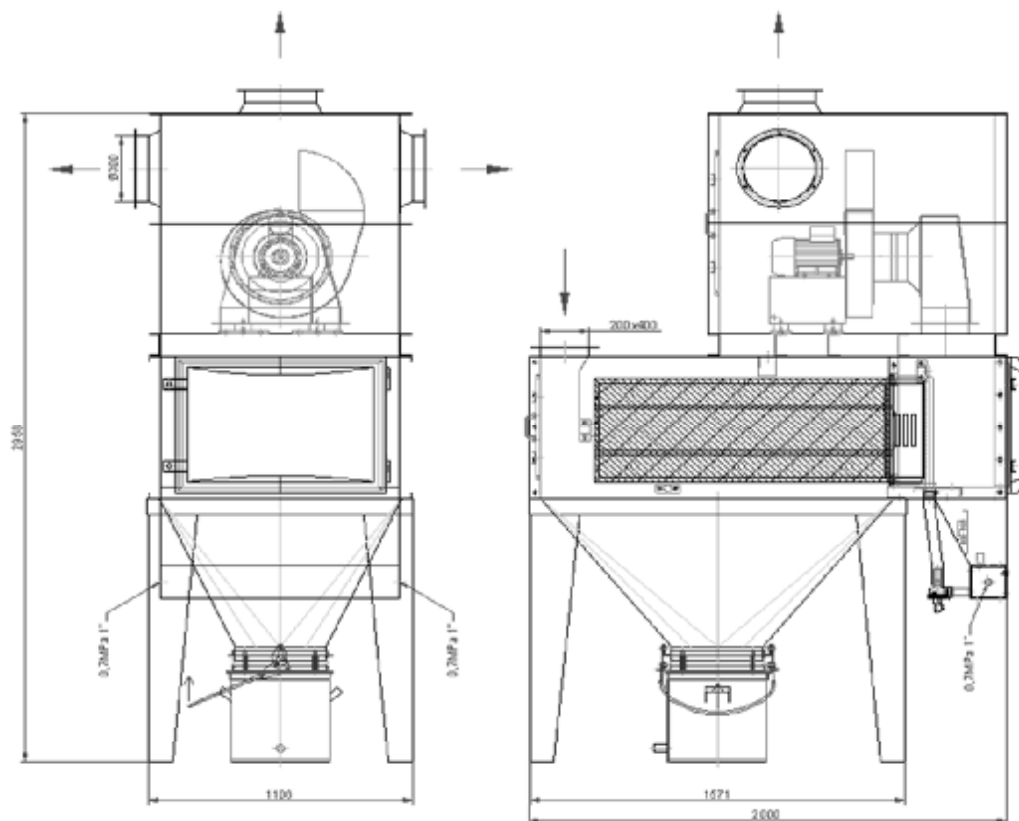


1 500 m³/h**CARM GH 10/1/12****1. VÝKRES****STACIONÁRNÍ FILTR PODTLAKOVÝ****2. TECHNICKÁ DATA**

FILTR	- FILTRAČNÍ PLOCHA	12,5 m ²	
	- POČET ELEMENTŮ	10 ks	
	- FILTRAČNÍ MÉDIUM	PES / MP	
	- ŽIVOTNOST FILTR. MÉDIA	15000 - 20000 Nhod	
	- SPOTŘEBA TLAK. VZDUCHU	5 - 8 Nm ³ /h, sušený filtrovaný	
	- TLAK TLAK. VZDUCHU	0,6 MPa	
	- ZBYTKOVÝ ÚLET - VÝDUCH	1 - 3 mg/Nm ³ (PIKY 5)	
	- PROSTŘEDÍ UVNITŘ FILTRU	nevýbušné / zóna 20	
	- PROSTŘEDÍ VNĚ FILTRU	nevýbušné / zóna 22	
	- PROVOZNÍ TLAK. ZTRÁTA	500 - 1000 Pa	
VENTILÁTOR	- (Q) DOPRAVNÍ VÝKON	DLE VOLBY VENTILÁTORU	m ³ /h
	- (p) CELKOVÝ TLAK		Pa
	- NÁHON		přímý
	- KRYTÍ		IP
MOTOR	- (P) PŘÍKON	DLE VOLBY VENTILÁTORU	kW
	- (n) OTÁČKY		ot/min
	- KRYTÍ		IP
	- PROVEDENÍ		
AOV	- ZÁKLADNÍ NASTAVENÍ	275 ms impulz	
		25 s pauza	
	- MOŽNOST PŘENASTAVENÍ	ano	
	- VSTUPNÍ NAPĚTÍ	230 V / 50 Hz	
	- VÝSTUPNÍ NAPĚTÍ	24 V / DC	

3. PŘÍSLUŠENSTVÍ

- REDUKČNÍ VENTIL S MANOMETREM	na přání
- U MANOMETR	ano
- TLUMIČ HLUKU	na přání
- EL. ROZVADEČ SILOVÝ	na přání
- VÝDUCHOVÁ HADICE	na přání

4. ZAŘÍZENÍ

- CELKOVÁ HMOTNOST	cca 800 kg
- BAREVNÝ ODSTÍN PRÁŠKOVÁ TECH.	RAL 1015 + Zn

5. ZÁKLADNÍ NÁHRADNÍ DÍLY

FILTRAČNÍ TAŠKA	1250 x 500
EL. ŘÍDÍCÍ DESKA AOV	8 ND-5
MEMBRÁNOVÝ VENTIL 2/2 CESTNÝ	5 ks

6. PŘÍPOJE

- VSTUPNÍ PŘÍRUBA	200 / 400
- VÝSTUPNÍ PŘÍRUBA	ø300

**CIPRES FILTR BRNO**

Odsávání a filtrace vzduchu

TEL: +420 646 220 886, FAX: +420 645 239 507, e-mail: cipres@cipres.cz, www.cipres.com