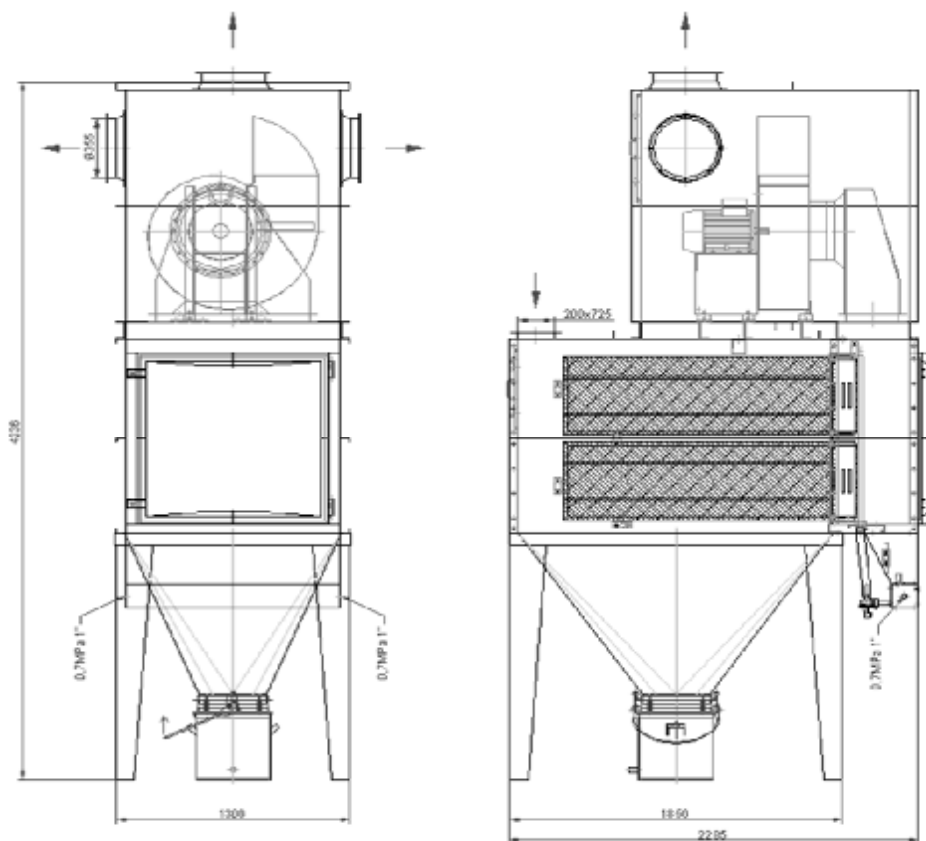


3 000 m³/h**CARM GH 12/1/2/15**

1. VÝKRES

STACIONÁRNÍ FILTR PODTLAKOVÝ

**2. TECHNICKÁ DATA**

FILTR	- FILTRAČNÍ PLOCHA	36 m ²
	- POČET ELEMENTŮ	24 ks
	- FILTRAČNÍ MÉDIUM	PES / MP
	- ŽIVOTNOST FILTR. MÉDIA	15000 - 20000 Nhod
	- SPOTŘEBA TLAK. VZDUCHU	5 - 8 Nm ³ /h, sušený filtrovaný
	- TLAK TLAK. VZDUCHU	0,6 MPa
	- ZBYTKOVÝ ÚLET - VÝDUCH	1 - 3 mg/Nm ³ (PIKY 5)
	- PROSTŘEDÍ UVNITŘ FILTRU	nevýbušné / zóna 20
	- PROSTŘEDÍ VNĚ FILTRU	nevýbušné / zóna 22
	- PROVOZNÍ TLAK. ZTRÁTA	500 - 1000 Pa
VENTILÁTOR	- (Q) DOPRAVNÍ VÝKON	m ³ /h
	- (p) CELKOVÝ TLAK	Pa
	- NÁHON	přímý
MOTOR	- (P) PŘÍKON	kW
	- (n) OTÁČKY	ot/min
	- KRYTÍ	IP
	- PROVEDENÍ	DLE VOLBY VENTILÁTORU
AOV	- ZÁKLADNÍ NASTAVENÍ	275 ms impulz
		25 s pauza
	- MOŽNOST PŘENASTAVENÍ	ano
	- VSTUPNÍ NAPĚTÍ	230 V / 50 Hz
	- VÝSTUPNÍ NAPĚTÍ	24 V / DC

3. PŘÍSLUŠENSTVÍ

- REDUKČNÍ VENTIL S MANOMETREM	na přání
- U MANOMETR	ano
- TLUMIČ HLUKU	na přání
- EL. ROZVADEČ SILOVÝ	na přání
- VÝDUCHOVÁ HADICE	na přání

4. ZAŘÍZENÍ

- CELKOVÁ HMOTNOST	cca 1300 kg
- BAREVNÝ ODSTÍN PRÁŠKOVÁ TECH.	RAL 1015 + Zn

5. ZÁKLADNÍ NÁHRADNÍ DÍLY

FILTRAČNÍ TAŠKA	1500 x 500
EL. ŘÍDÍCÍ DESKA AOV	8 ND-6
MEMBRÁNOVÝ VENTIL 2/2 CESTNÝ	6 ks

6. PŘÍPOJE

- VSTUPNÍ PŘÍRUBA	200 / 725
- VÝSTUPNÍ PŘÍRUBA	ø355

**CIPRES FILTR BRNO**

Odsávání a filtrace vzduchu

TEL: +420 646 220 886, FAX: +420 646 220 807, e-mail: cipres@cipres.cz, www.cipres.com