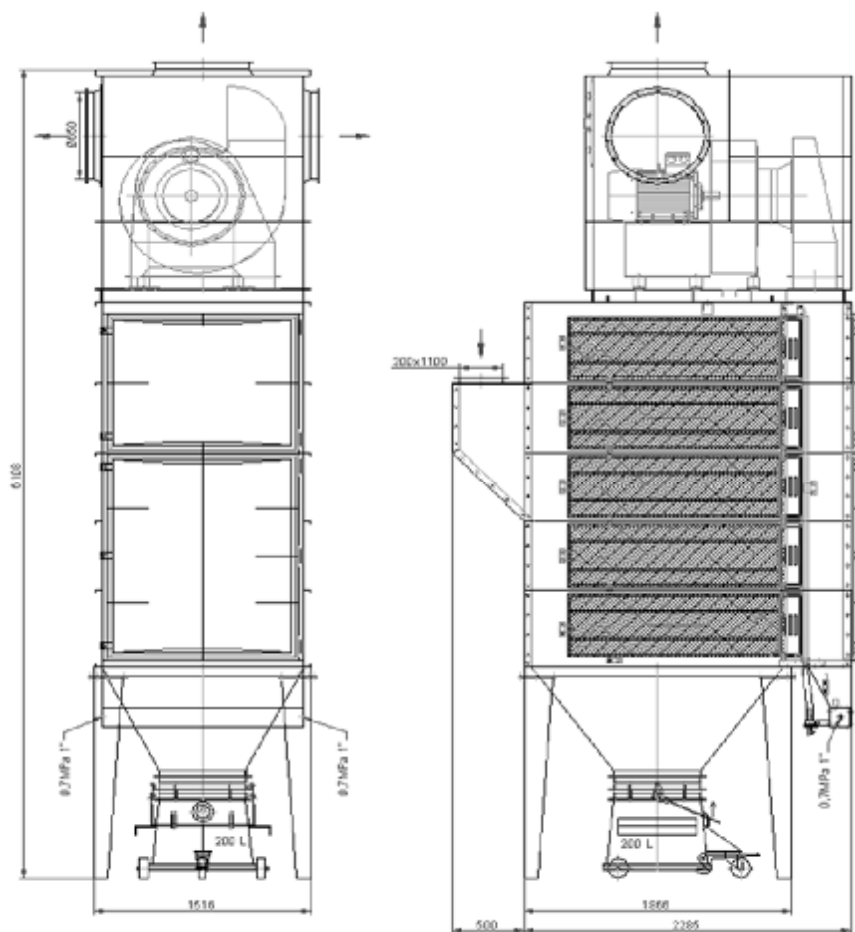


12 000 m³/h

CARM GH 15/1/5/15

1. VÝKRES

STACIONÁRNÍ FILTR PODTLAKOVÝ



2. TECHNICKÁ DATA

FILTR	- FILTRAČNÍ PLOCHA	112,5 m ²
	- POČET ELEMENTŮ	75 ks
	- FILTRAČNÍ MÉDIUM	PES / MP
	- ŽIVOTNOST FILTR. MÉDIA	15000 - 20000 Nhod
	- SPOTŘEBA TLAK. VZDUCHU	15 - 18 Nm ³ /h, sušený filtrovaný
	- TLAK TLAK. VZDUCHU	0,7 MPa
	- ZBYTKOVÝ ÚLET - VÝDUCH	1 - 3 mg/Nm ³ (PIKY)
	- PROSTŘEDÍ UVNITŘ FILTRU	nevýbušné / zóna 20
	- PROSTŘEDÍ VNĚ FILTRU	nevýbušné / zóna 22
	- PROVOZNÍ TLAK. ZTRÁTA	500 - 1000 Pa
VENTILÁTOR	- (Q) DOPRAVNÍ VÝKON	m ³ /h
	- (p) CELKOVÝ TLAK	Pa
	- NÁHON	přímý
MOTOR	- (P) PŘÍKON	kW
	- (n) OTÁČKY	ot/min
	- KRYTÍ	IP
	- PROVEDENÍ	DLE VOLBY VENTILÁTORU
AOV	- ZÁKLADNÍ NASTAVENÍ	275 ms impulz
		25 s pauza
	- MOŽNOST PŘENASTAVENÍ	ano
	- VSTUPNÍ NAPĚTÍ	230 V / 50 Hz
	- VÝSTUPNÍ NAPĚTÍ	24 V / DC

3. PŘÍSLUŠENSTVÍ

- REDUKČNÍ VENTIL S MANOMETREM	na přání
- U MANOMETR	ano
- TLUMIČ HLUKU	na přání
- EL. ROZVADEČ SILOVÝ	na přání
- VÝDUCHOVÁ HADICE	na přání

4. ZAŘÍZENÍ

- CELKOVÁ HMOTNOST	cca 2700 kg
- BAREVNÝ ODSTÍN PRÁŠKOVÁ TECH.	RAL 1015 + Zn

5. ZÁKLADNÍ NÁHRADNÍ DÍLY

FILTRAČNÍ TAŠKA	1500 x 500
EL. ŘÍDÍCÍ DESKA AOV	20 ND - 15
MEMBRÁNOVÝ VENTIL 2/2 CESTNÝ	15 ks

6. PŘÍPOJE

- VSTUPNÍ PŘÍRUBA	300 / 1100
- VÝSTUPNÍ PŘÍRUBA	ø650



CIPRES FILTR BRNO s.r.o.

Odsávání a filtrace vzduchu

TEL: +420 646 220 886, FAX: +420 646 220 807, e-mail: cipres@cipres.cz, www.cipres.com