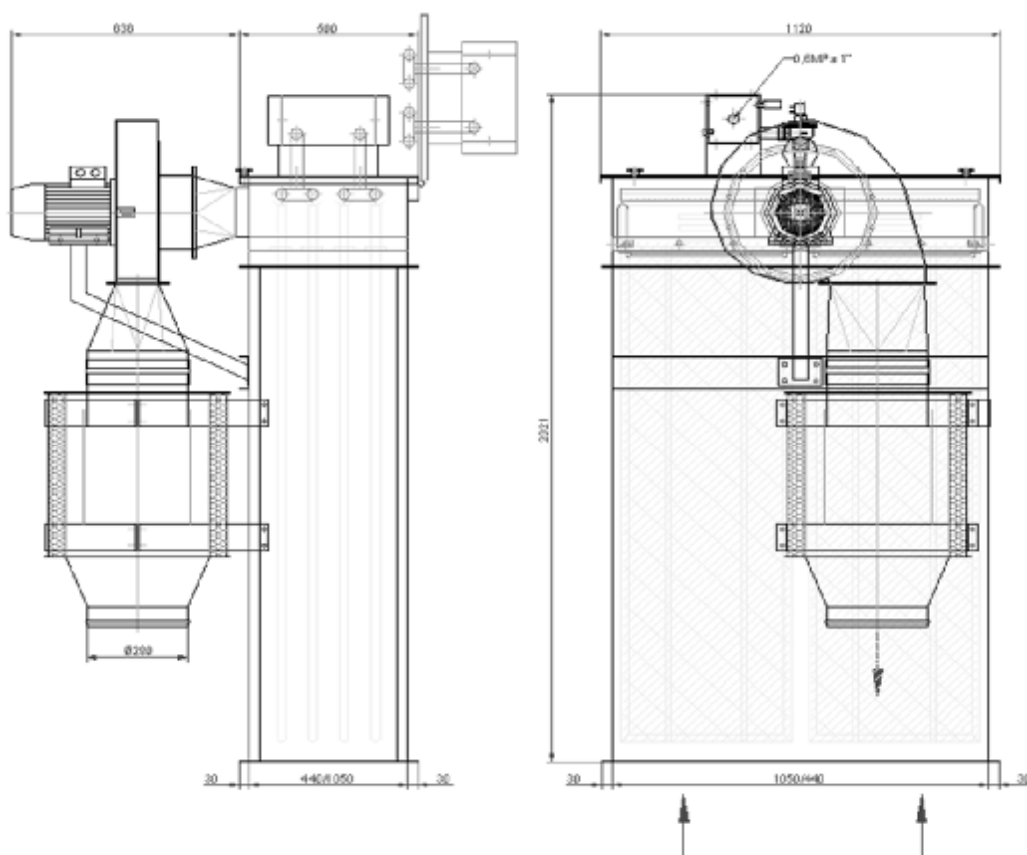


1 800 m³/h**CARM V-BF-EKO 04/1/2/15/V90 G03****1. VÝKRES****VESTAVITELNÝ BODOVÝ FILTR****2. TECHNICKÁ DATA**

FILTR	- FILTRAČNÍ PLOCHA	12 m ²
	- POČET ELEMENTŮ	8 ks
	- FILTRAČNÍ MÉDIUM	PES / MP
	- ŽIVOTNOST FILTR. MÉDIA	15 000 Nhod
	- SPOTŘEBA TLAK. VZDUCHU	4 - 5 Nm ³ /h, sušený filtrovaný
	- TLAK TLAK. VZDUCHU	0,6 MPa
	- ZBYTKOVÝ ÚLET - VÝDUCH	1 - 3 mg/Nm ³ (PIKY 5)
	- PROSTŘEDÍ UVNITŘ FILTRU	nevýbušné / zóna 20
	- PROSTŘEDÍ VNĚ FILTRU	nevýbušné / zóna 22
	- PROVOZNÍ TLAK. ZTRÁTA	300 - 1000 Pa
VENTILÁTOR	- (Q) DOPRAVNÍ VÝKON	1800 m ³ /h
	- (p) CELKOVÝ TLAK	2300 Pa
	- NÁHON	přímý
MOTOR	- (P) PŘÍKON	1,5 kW
	- (n) OTÁČKY	3000 ot/min
	- KRYTÍ	IP
	- PROVEDENÍ	B5
AOV	- ZÁKLADNÍ NASTAVENÍ	250 impulz
		25 pauza
	- MOŽNOST PŘENASTAVENÍ	ano
	- VSTUPNÍ NAPĚTÍ	230 V / 50 Hz
	- VÝSTUPNÍ NAPĚTÍ	24 V / DC

3. PŘÍSLUŠENSTVÍ

- REDUKČNÍ VENTIL S MANOMETREM	na přání
- U MANOMETR	ano
- TLUMIČ HLUKU	na přání
- EL. ROZVADEČ SILOVÝ	na přání
- VÝDUCHOVÁ HADICE	na přání

4. ZAŘÍZENÍ

- CELKOVÁ HMOTNOST	380 kg
- BAREVNÝ ODSTÍN PRAŠKOVÁ TECH.	RAL 1015 + Zn

5. ZÁKLADNÍ NÁHRADNÍ DÍLY

FILTRAČNÍ TAŠKA	1500 x 500
EL. ŘÍDÍCÍ DESKA AOV	8 ND - 2
MEMBRÁNOVÝ VENTIL 2/2 CESTNÝ	2 ks

6. PŘÍPOJE

- PŘIPOJOVACÍ - VSTUPNÍ PŘÍRUBA	440 / 1050
- VÝSTUPNÍ PŘÍRUBA	ochranná mřížka

**CIPRES FILTR BRNO** s.r.o.

Odsávání a filtrace vzduchu

TEL: +420 646 220 886, FAX: +420 646 220 807, e-mail: cipres@cipres.cz, www.cipres.com