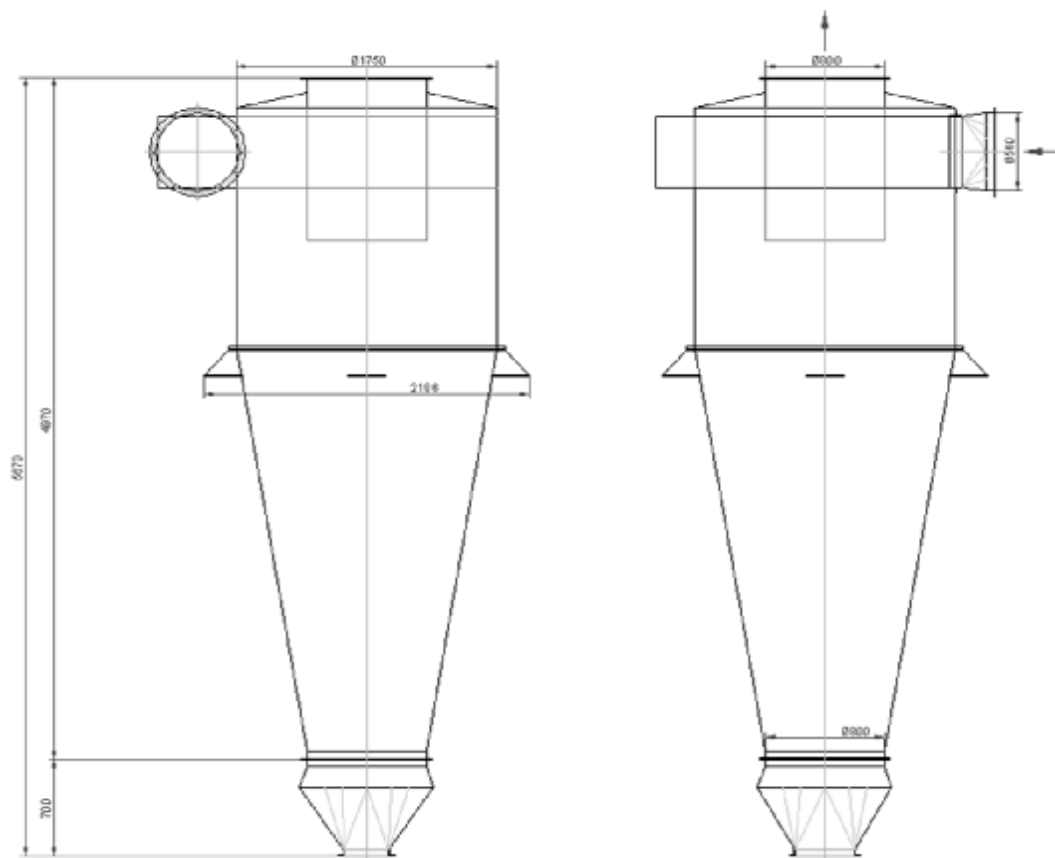


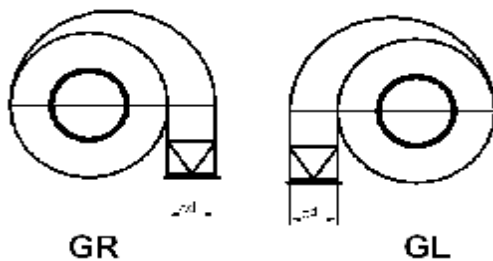
**18 000 m<sup>3</sup>/h****CF11**

1. VÝKRES

CYKLONOVÝ ODLUČOVAČ

**2. TECHNICKÁ DATA**

CYKLON	- MAX. VZDUCHOVÝ VÝKON	18 000 m <sup>3</sup> /h
	- TLAKOVÁ ZTRÁTA	800 - 1200 Pa
	- ÚČINNOST	70 - 95 % dle provozních podm.
	- PROSTŘEDÍ UVNITŘ	nevýbušné / zóna 20
	- PROSTŘEDÍ VNĚ	nevýbušné / zóna 22

**3. PROVEDENÍ - POHLED SHORA**

GR

GL

**4. PŘÍSLUŠENSTVÍ**

- ROTAČNÍ PODAVAČ	na přání
- KONTEJNER	na přání
- IZOLACE	na přání
- ZATEPLENÍ	na přání
- OCELOVÁ KONSTRUKCE	na přání
- VÝDUCHOVÁ HADICE	na přání
- MATERIÁL TR. 17 (NEREZ)	na přání
- ZESÍLENÉ PROVEDENÍ	na přání
- EXPANZNÍ NÁDOBA	na přání

**5. ZAŘÍZENÍ**

- CELKOVÁ HMOTNOST	1010 kg
- BAREVNÝ ODTÍN PRÁŠKOVÁ TECH.	RAL 1015 + Zn

**6. PŘÍPOJE**

- VSTUPNÍ PŘÍRUBA	ø 560
- VÝSTUPNÍ PŘÍRUBA	ø 800
- PŘÍRUBA VÝPADU MATERIÁLU	ø 800

**CIPRES FILTR BRNO** s.r.o.

Odsávání a filtrace vzduchu

TEL: +420 545 220 566, FAX: +420 545 220 507, e-mail: cipres@cipres.cz, www.cipres.com