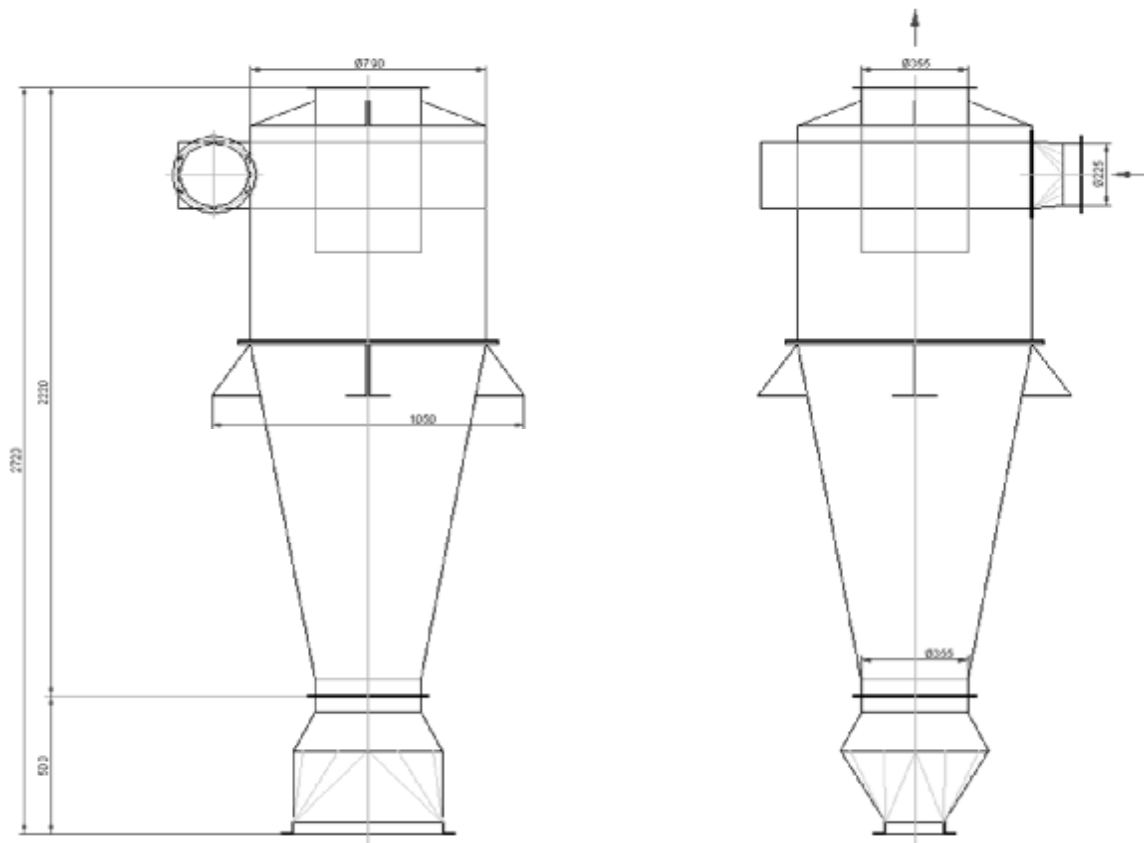
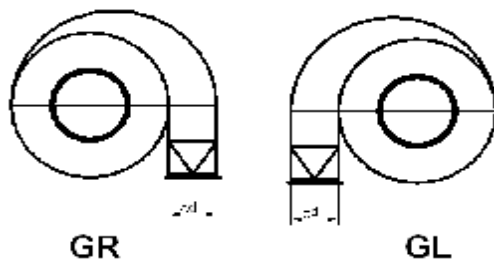


3 600 m³/h**CF5****1. VÝKRES** CYKLONOVÝ ODLUČOVAČ**2. TECHNICKÁ DATA**

CYKLON	- MAX. VZDUCHOVÝ VÝKON	3 600 m ³ /h
	- TLAKOVÁ ZTRÁTA	800 - 1200 Pa
	- ÚČINNOST	70 - 95 % dle provozních podm.
	- PROSTŘEDÍ UVNITŘ	nevýbušné / zóna 20
	- PROSTŘEDÍ VNĚ	nevýbušné / zóna 22

3. PROVEDENÍ - POHLED SHORA**4. PŘÍSLUŠENSTVÍ**

- ROTAČNÍ PODAVAČ	na přání
- KONTEJNER	na přání
- IZOLACE	na přání
- ZATEPLENÍ	na přání
- OCELOVÁ KONSTRUKCE	na přání
- VÝDUCHOVÁ HADICE	na přání
- MATERIÁL TR. 17 (NEREZ)	na přání
- ZESÍLENÉ PROVEDENÍ	na přání
- EXPANZNÍ NÁDOBA	na přání

5. ZAŘÍZENÍ

- CELKOVÁ HMOTNOST	200 kg
- BAREVNÝ ODSŤÍN PRÁŠKOVÁ TECH.	RAL 1015 + Zn

6. PŘÍPOJE

- VSTUPNÍ PŘÍRUBA	ø 250
- VÝSTUPNÍ PŘÍRUBA	ø 355
- PŘÍRUBA VÝPADU MATERIÁLU	ø 355

**CIPRES FILTR BRNO** s.r.o.

Odsávání a filtrace vzduchu

TEL: +420 546 220 566, FAX: +420 546 220 507, e-mail: cipres@cipres.cz, www.cipres.com