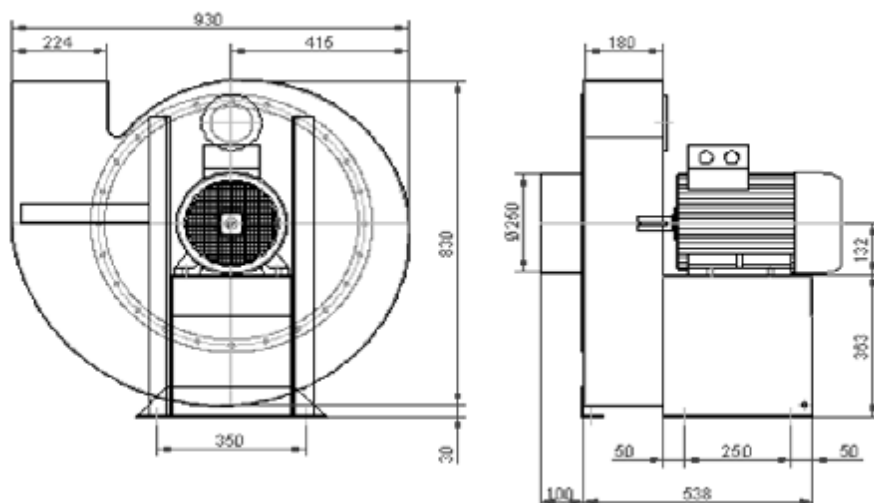


**3 900 m<sup>3</sup>/h****F08T**

1. VÝKRES

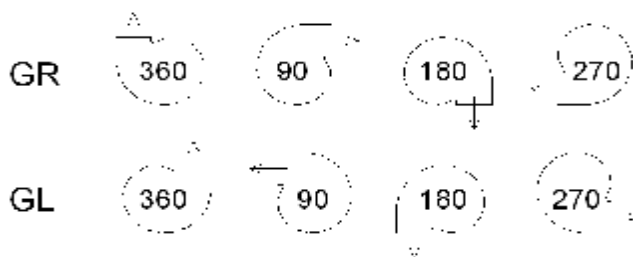
RADIÁLNÍ VENTILÁTOR TRANSPORTNÍ



## 2. TECHNICKÁ DATA

VENTILÁTOR	- (Q) DOPRAVNÍ VÝKON	3 900 m <sup>3</sup> /h
	- (p) CELKOVÝ TLAK	4 000 Pa
	- NÁHON	přímý
MOTOR	- (P) PŘÍKON	7,5 kW
	- (U) NAPĚTÍ	400/690 V / 50 Hz
	- (I) JMENOVITÝ PROUD	13,8 A
	- (n) OTÁČKY	2915 ot/min
	- KRYTÍ	IP55
	- PROVEDENÍ	B3
HLUČNOST	- (L <sub>wa</sub> ) HLUČNOST MOTORU	90 dB(A)
	- (L <sub>pa</sub> ) HLUČNOST CELKOVÁ	70 dB(A) - vzdálenost 1m
	- (L <sub>pa5,6</sub> ) OTEVŘENÉ SÁNÍ	87 dB(A) - vzdálenost 1m

## 3. MOŽNÉ POZICE SKŘÍNĚ VENTILÁTORU - POHLED OD MOTORU



## 4. PŘÍSLUŠENSTVÍ

- RÁM vč. KOMPENZÁTORŮ CHVĚNÍ	na přání
- PRUŽNÉ PŘIHOJENÍ POTRUBÍ	na přání
- REVIZNÍ OTVOR	na přání
- IZOLACE	na přání
- MATERIÁL TŘ. 17 (NEREZ)	na přání

## 5. VŠEOBECNÉ ÚDAJE

- CELKOVÁ HMOTNOST	177 kg
- BAREVNÝ ODSTÍN PRÁŠKOVÁ TECH.	RAL 1015 + Zn

## 6. ZÁKLADNÍ NÁHRADNÍ DÍLY

ROTOR VENTILÁTORU  
KOMPENZÁTORY CHVĚNÍ  
LOŽISKA MOTORU

## 7. PŘÍPOJE

- VSTUPNÍ PŘÍRUBA	ø 250
- VÝSTUPNÍ PŘÍRUBA	224 / 180

**CIPRES FILTR BRNO** s.r.o.

Odsávání a filtrace vzduchu

TEL: +420 545 220 566, FAX: +420 545 228 607, e-mail: cipres@cipres.cz, www.cipres.com