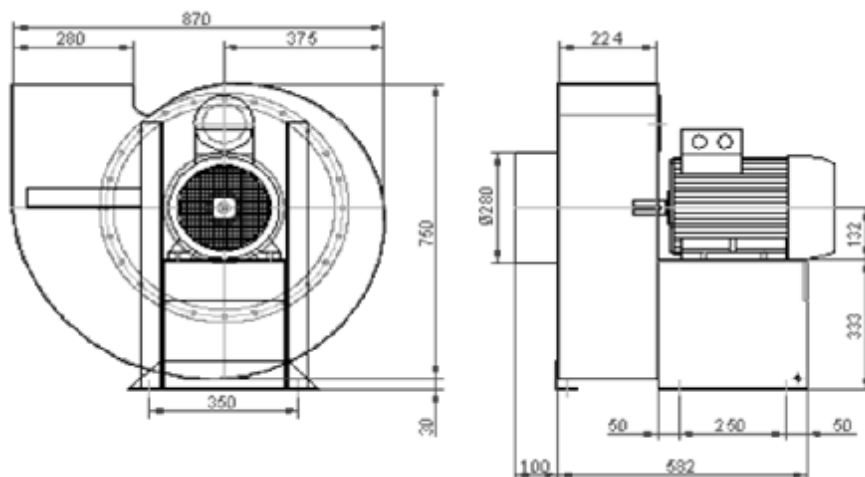


**5 100 m<sup>3</sup>/h****F10**

1. VÝKRES

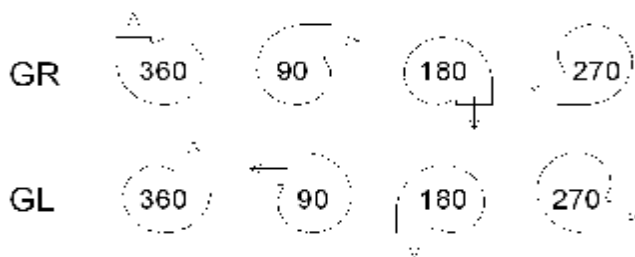
RADIÁLNÍ VENTILÁTOR VZDUCHOVÝ



## 2. TECHNICKÁ DATA

|            |                                       |                          |
|------------|---------------------------------------|--------------------------|
| VENTILÁTOR | - (Q) DOPRAVNÍ VÝKON                  | 5 100 m <sup>3</sup> /h  |
|            | - (p) CELKOVÝ TLAK                    | 2 500 Pa                 |
|            | - NÁHON                               | přímý                    |
| MOTOR      | - (P) PŘÍKON                          | 5,5 kW                   |
|            | - (U) NAPĚTÍ                          | 400/690 V / 50 Hz        |
|            | - (I) JMENOVITÝ PROUD                 | 10,1 A                   |
|            | - (n) OTÁČKY                          | 2890 ot/min              |
|            | - KRYTÍ                               | IP55                     |
|            | - PROVEDENÍ                           | B3                       |
| HLUČNOST   | - (L <sub>wa</sub> ) HLUČNOST MOTORU  | 88 dB(A)                 |
|            | - (L <sub>pa</sub> ) HLUČNOST CELKOVÁ | 68 dB(A) - vzdálenost 1m |
|            | - (L <sub>pa5,6</sub> ) OTEVŘENÉ SÁNÍ | 86 dB(A) - vzdálenost 1m |

## 3. MOŽNÉ POZICE SKŘÍNĚ VENTILÁTORU - POHLED OD MOTORU



## 4. PŘÍSLUŠENSTVÍ

|                               |          |
|-------------------------------|----------|
| - RÁM vč. KOMPENZÁTORŮ CHVĚNÍ | na přání |
| - PRUŽNÉ PŘIPOJENÍ POTRUBÍ    | na přání |
| - REVIZNÍ OTVOR               | na přání |
| - IZOLACE                     | na přání |
| - MATERIÁL TŘ. 17 (NEREZ)     | na přání |

## 5. VŠEOBECNÉ ÚDAJE

|                                 |               |
|---------------------------------|---------------|
| - CELKOVÁ HMOTNOST              | 164 kg        |
| - BAREVNÝ ODSTÍN PRÁŠKOVÁ TECH. | RAL 1015 + Zn |

## 6. ZÁKLADNÍ NÁHRADNÍ DÍLY

ROTOR VENTILÁTORU  
KOMPENZÁTORY CHVĚNÍ  
LOŽISKA MOTORU

## 7. PŘÍPOJE

|                    |           |
|--------------------|-----------|
| - VSTUPNÍ PŘÍRUBA  | ø 280     |
| - VÝSTUPNÍ PŘÍRUBA | 280 / 224 |

**CIPRES FILTR BRNO** s.r.o.

Odsávání a filtrace vzduchu

TEL: +420 546 220 566, FAX: +420 546 228 607, e-mail: cipres@cipres.cz, www.cipres.com