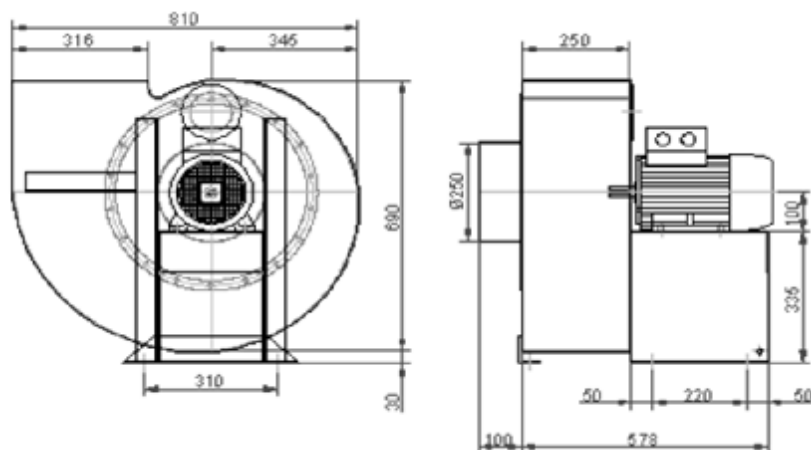
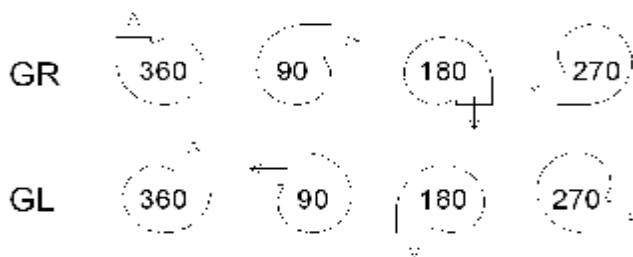


3 360 m³/h**F15/3T****1. VÝKRES****RADIÁLNÍ VENTILÁTOR TRANSPORTNÍ****2. TECHNICKÁ DATA**

VENTILÁTOR	- (Q) DOPRAVNÍ VÝKON	3 360 m ³ /h
	- (p) CELKOVÝ TLAK	2 000 Pa
	- NÁHON	přímý
MOTOR	- (P) PŘÍKON	3 kW
	- (U) NAPĚTÍ	230/400 V / 50 Hz
	- (I) JMENOVITÝ PROUD	5,9 A
	- (n) OTÁČKY	2861 ot/min
	- KRYTÍ	IP55
	- PROVEDENÍ	B3
HLUČNOST	- (L _{wa}) HLUČNOST MOTORU	84 dB(A)
	- (L _{pa}) HLUČNOST CELKOVÁ	65 dB(A) - vzdálenost 1m
	- (L _{pa5,6}) OTEVŘENÉ SÁNÍ	82 dB(A) - vzdálenost 1m

3. MOŽNÉ POZICE SKŘÍNĚ VENTILÁTORU - POHLED OD MOTORU**4. PŘÍSLUŠENSTVÍ**

- RÁM vč. KOMPENZÁTORŮ CHVĚNÍ	na přání
- PRUŽNÉ PŘIPOJENÍ POTRUBÍ	na přání
- REVIZNÍ OTVOR	na přání
- IZOLACE	na přání
- MATERIÁL TŘ. 17 (NEREZ)	na přání

5. VŠEOBECNÉ ÚDAJE

- CELKOVÁ HMOTNOST	125 kg
- BAREVNÝ ODSTÍN PRÁŠKOVÁ TECH.	RAL 1015 + Zn

6. ZÁKLADNÍ NÁHRADNÍ DÍLY

ROTOR VENTILÁTORU
KOMPENZÁTORY CHVĚNÍ
LOŽISKA MOTORU

7. PŘÍPOJE

- VSTUPNÍ PŘÍRUBA	ø 315
- VÝSTUPNÍ PŘÍRUBA	316 / 250

**CIPRES FILTR BRNO** s.r.o.

Odsávání a filtrace vzduchu

TEL: +420 546 220 566, FAX: +420 546 228 607, e-mail: cipres@cipres.cz, www.cipres.com