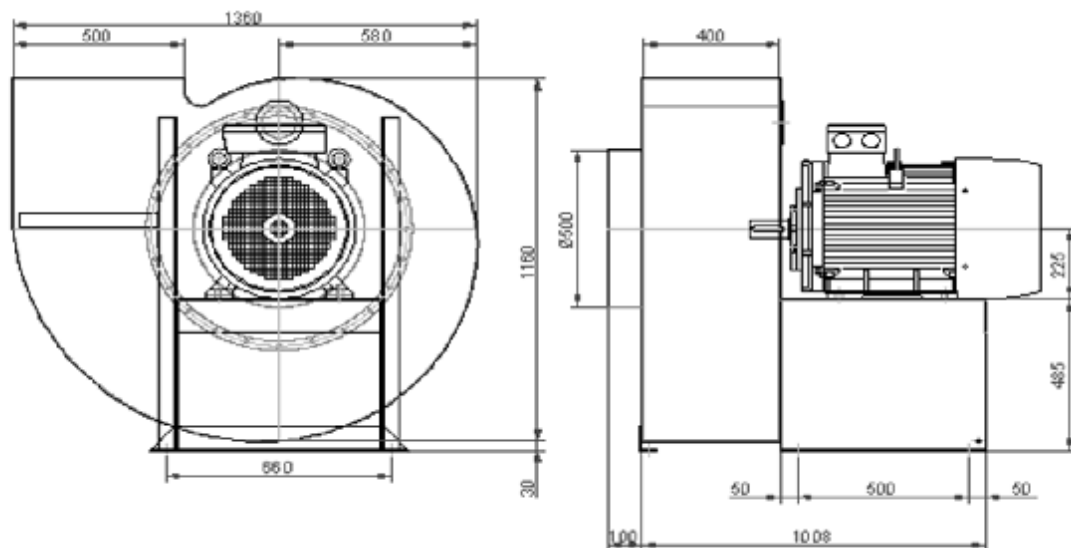
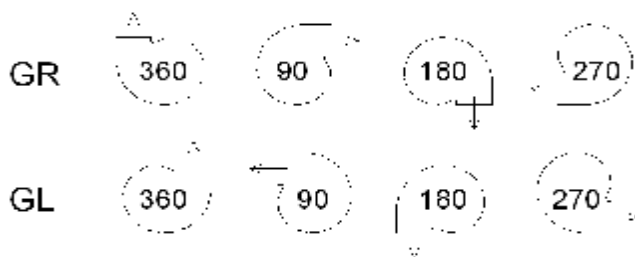


21 300 m³/h**F45-1****1. VÝKRES RADIÁLNÍ VENTILÁTOR VZDUCHOVÝ****2. TECHNICKÁ DATA**

VENTILÁTOR	21 300 m ³ /h
- (p) CELKOVÝ TLAK	5 000 Pa
- NÁHON	přímý
MOTOR	- (P) PŘÍKON 45 kW
	- (U) NAPĚTÍ 400/690 V / 50 Hz
	- (I) JMENOVITÝ PROUD 77,9 A
	- (n) OTÁČKY 2960 ot/min
	- KRYTÍ IP55
	- PROVEDENÍ B3
HLUČNOST	- (L _{wa}) HLUČNOST MOTORU 103 dB(A)
	- (L _{pa}) HLUČNOST CELKOVÁ 81 dB(A) - vzdálenost 1m
	- (L _{pa5,6}) OTEVŘENÉ SÁNÍ 104 dB(A) - vzdálenost 1m

3. MOŽNÉ POZICE SKŘÍNĚ VENTILÁTORU - POHLED OD MOTORU**4. PŘÍSLUŠENSTVÍ**

- RÁM vč. KOMPENZÁTORŮ CHVĚNÍ	na přání
- PRUŽNÉ PŘIPOJENÍ POTRUBÍ	na přání
- REVIZNÍ OTVOR	na přání
- IZOLACE	na přání
- MATERIÁL TŘ. 17 (NEREZ)	na přání

5. VŠEOBECNÉ ÚDAJE

- CELKOVÁ HMOTNOST	900 kg
- BAREVNÝ ODSTÍN PRÁŠKOVÁ TECH.	RAL 1015 + Zn

6. ZÁKLADNÍ NÁHRADNÍ DÍLY

ROTOR VENTILÁTORU
KOMPENZÁTORY CHVĚNÍ
LOŽISKA MOTORU

7. PŘÍPOJE

- VSTUPNÍ PŘÍRUBA	ø 500
- VÝSTUPNÍ PŘÍRUBA	500 / 400

**CIPRES FILTR BRNO s.r.o.****Odsávání a filtrace vzduchu**

TEL: +420 545 220 566, FAX: +420 545 228 607, e-mail: cipres@cipres.cz, www.cipres.com