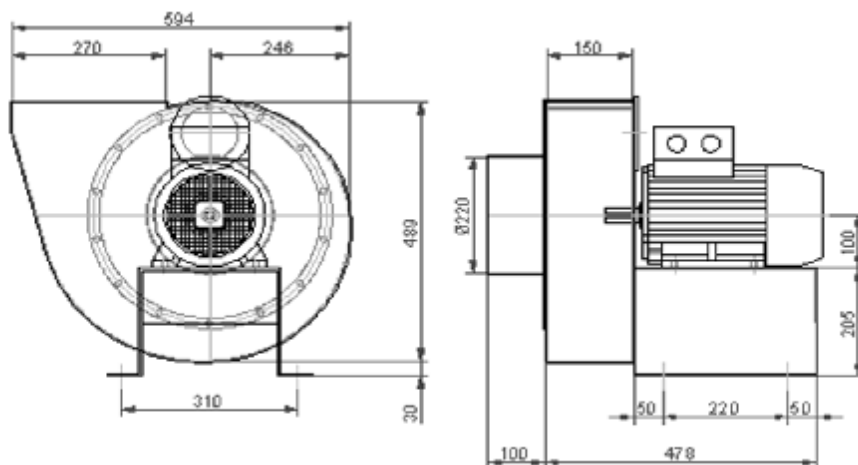
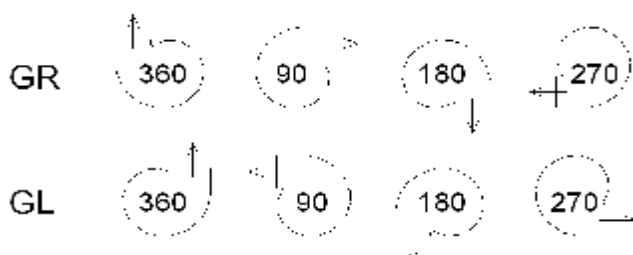


3 000 m³/h**G05****1. VÝKRES RADIÁLNÍ VENTILÁTOR VZDUCHOVÝ****2. TECHNICKÁ DATA**

| | | |
|------------|---------------------------------------|--------------------------|
| VENTILÁTOR | - (Q) DOPRAVNÍ VÝKON | 3 000 m ³ /h |
| | - (p) CELKOVÝ TLAK | 2 300 Pa |
| | - NÁHON | přímý |
| MOTOR | - (P) PŘÍKON | 3 kW |
| | - (U) NAPĚTÍ | 230/400 V / 50 Hz |
| | - (I) JMENOVITÝ PROUD | 5,9 A |
| | - (n) OTÁČKY | 2861 ot/min |
| | - KRYTÍ | IP55 |
| | - PROVEDENÍ | B3 |
| HLUČNOST | - (L _{wa}) HLUČNOST MOTORU | 83 dB(A) |
| | - (L _{pa}) HLUČNOST CELKOVÁ | 64 dB(A) - vzdálenost 1m |
| | - (L _{pa5,6}) OTEVŘENÉ SÁNÍ | 82 dB(A) - vzdálenost 1m |

3. MOŽNÉ POZICE SKŘÍNĚ VENTILÁTORU - POHLED OD MOTORU**4. PŘÍSLUŠENSTVÍ**

| | |
|-------------------------------|----------|
| - RÁM vč. KOMPENZÁTORŮ CHVĚNÍ | na přání |
| - PRUŽNÉ PŘIPOJENÍ POTRUBÍ | na přání |
| - REVIZNÍ OTVOR | na přání |
| - IZOLACE | na přání |
| - MATERIÁL TŘ. 17 (NEREZ) | na přání |

5. VŠEOBECNÉ ÚDAJE

| | |
|---------------------------------|---------------|
| - CELKOVÁ HMOTNOST | 107 kg |
| - BAREVNÝ ODSTÍN PRÁŠKOVÁ TECH. | RAL 1015 + Zn |

6. ZÁKLADNÍ NÁHRADNÍ DÍLY

ROTOR VENTILÁTORU
KOMPENZÁTORY CHVĚNÍ
LOŽISKA MOTORU

7. PŘÍPOJE

| | |
|--------------------|-----------|
| - VSTUPNÍ PŘÍRUBA | ø 220 |
| - VÝSTUPNÍ PŘÍRUBA | 270 / 150 |

**CIPRES FILTR BRNO** s.r.o.

Odsávání a filtrace vzduchu

TEL: +420 545 220 566, FAX: +420 545 228 607, e-mail: cipres@cipres.cz, www.cipres.com