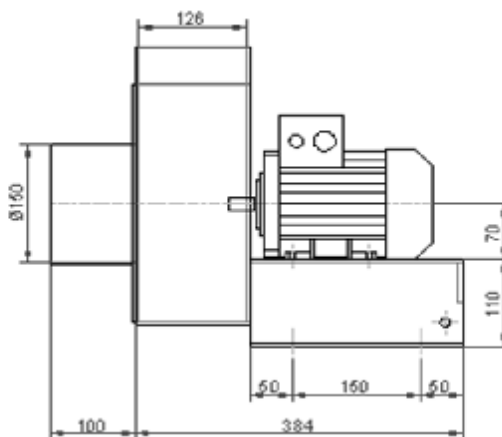
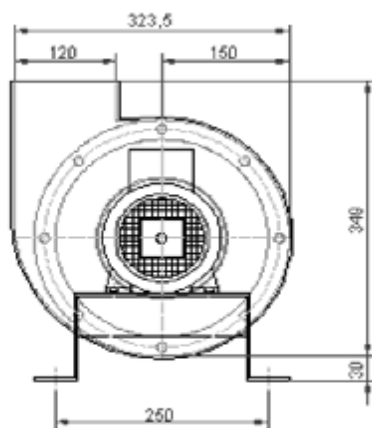


480 m³/h**R01**

1. VÝKRES

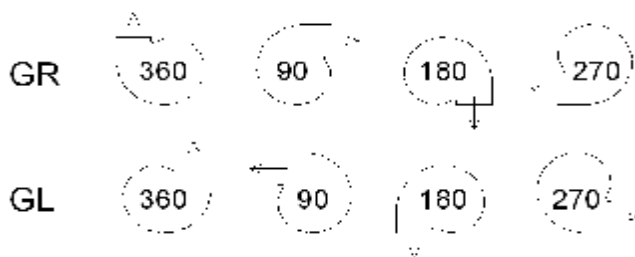
RADIÁLNÍ VENTILÁTOR VZDUCHOVÝ



2. TECHNICKÁ DATA

VENTILÁTOR	- (Q) DOPRAVNÍ VÝKON	480 m ³ /h
	- (p) CELKOVÝ TLAK	1 250 Pa
	- NÁHON	přímý
MOTOR	- (P) PŘÍKON	0,37 kW
	- (U) NAPĚTÍ	230/400 V / 50 Hz
	- (I) JMENOVITÝ PROUD	1 A
	- (n) OTÁČKY	2740 ot/min
	- KRYTÍ	IP55
	- PROVEDENÍ	B3
HLUČNOST	- (L _{wa}) HLUČNOST MOTORU	72 dB(A)
	- (L _{pa}) HLUČNOST CELKOVÁ	54 dB(A) - vzdálenost 1m
	- (L _{pa5,6}) OTEVŘENÉ SÁNÍ	64 dB(A) - vzdálenost 1m

3. MOŽNÉ POZICE SKŘÍNĚ VENTILÁTORU - POHLED OD MOTORU



4. PŘÍSLUŠENSTVÍ

- RÁM vč. KOMPENZÁTORŮ CHVĚNÍ	na přání
- PRUŽNÉ PŘIPOJENÍ POTRUBÍ	na přání
- REVIZNÍ OTVOR	na přání
- IZOLACE	na přání
- MATERIÁL TŘ. 17 (NEREZ)	na přání

5. VŠEOBECNÉ ÚDAJE

- CELKOVÁ HMOTNOST	25 kg
- BAREVNÝ ODSTÍN PRÁŠKOVÁ TECH.	RAL 1015 + Zn

6. ZÁKLADNÍ NÁHRADNÍ DÍLY

ROTOR VENTILÁTORU
KOMPENZÁTORY CHVĚNÍ
LOŽISKA MOTORU

7. PŘÍPOJE

- VSTUPNÍ PŘÍRUBA	ø 150
- VÝSTUPNÍ PŘÍRUBA	119 / 126

**CIPRES FILTR BRNO** s.r.o.

Odsávání a filtrace vzduchu

TEL: +420 545 220 566, FAX: +420 545 228 607, e-mail: cipres@cipres.cz, www.cipres.com