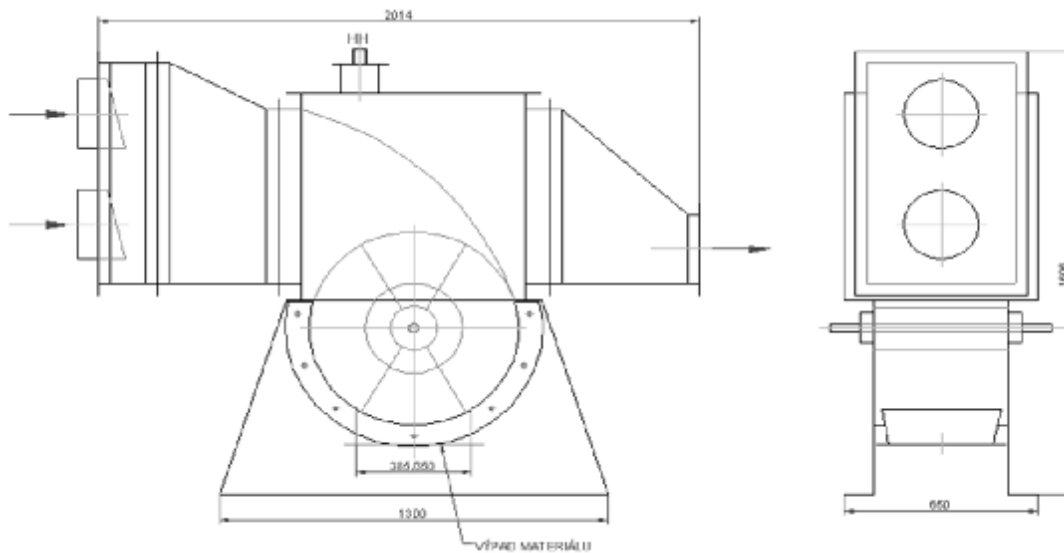
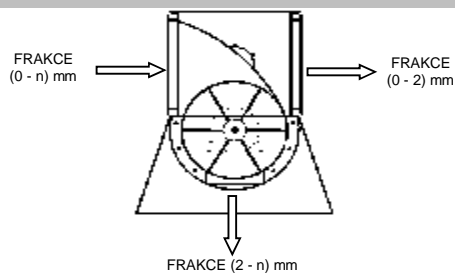


9 000 m³/h**RO 07/65****1. VÝKRES** **ROTAČNÍ ODLUČOVAČ****2. TECHNICKÁ DATA**

R.O.	- MAX. VZDUCHOVÝ VÝKON	9 000 m ³ /h
	- TLAKOVÁ ZTRÁTA	300 - 1000 Pa
	- PROSTŘEDÍ UVNITŘ	nevýbušné / zóna 21
	- PROSTŘEDÍ VNĚ	nevýbušné / zóna 22
	- PLOCHA SÍTA	1,3 m ²
	- VELIKOST DĚR SÍTA	ø 2, ø 3, ø 4 mm
MOTOR	- (P) PŘÍKON	1,5 kW
	- (U) NAPĚTÍ	230/400 V / 50 Hz
	- (I) JMENOVITÝ PROUD	3,5 A
	- (n ₁) OTÁČKY	1410 ot/min
	- KRYTÍ	IP55
	- PROVEDENÍ	B5
PŘEVODOVKA	- TYP	MRT 100 / 80
	- (n ₂) VÝSTUPNÍ OTÁČKY	18 ot/min

3. DĚLENÍ MATERIÁLU (POUŽITÍ SÍTA 2mm)**4. PŘÍSLUŠENSTVÍ**

- OCELOVÁ KONSTRUKCE	na přání
- POCHŮZKOVÁ PLOŠINA	na přání
- HASÍCÍ HUBICE	ano
- VSTUPNÍ SLUČOVACÍ KANÁL (SK)	na přání
- ZPĚTNÉ KLAPKY SK	na přání
- ROTAČNÍ PODAVAČ	na přání
- U-MANOMETR	ano
- SILOVÝ ELEKTRICKÝ ROZVADĚČ	na přání
- NÁHRADNÍ SADA LOPATEK	na přání

5. ZAŘÍZENÍ

- CELKOVÁ HMOTNOST	319 kg
- BAREVNÝ ODSŤÍN PRÁŠKOVÁ TECH.	RAL 1015 + Zn

6. PŘÍPOJE

- VSTUPNÍ PŘÍRUBA	630 / 220
- VÝSTUPNÍ PŘÍRUBA	630 / 420
- PŘÍRUBA VÝPADU MATERIÁLU	385 / 350

CIPRES FILTR BRNO s.r.o.
Odsávání a filtrace vzduchu

TEL: +420 545 220 566, FAX: +420 545 220 507, e-mail: cipres@cipres.cz, www.cipres.com