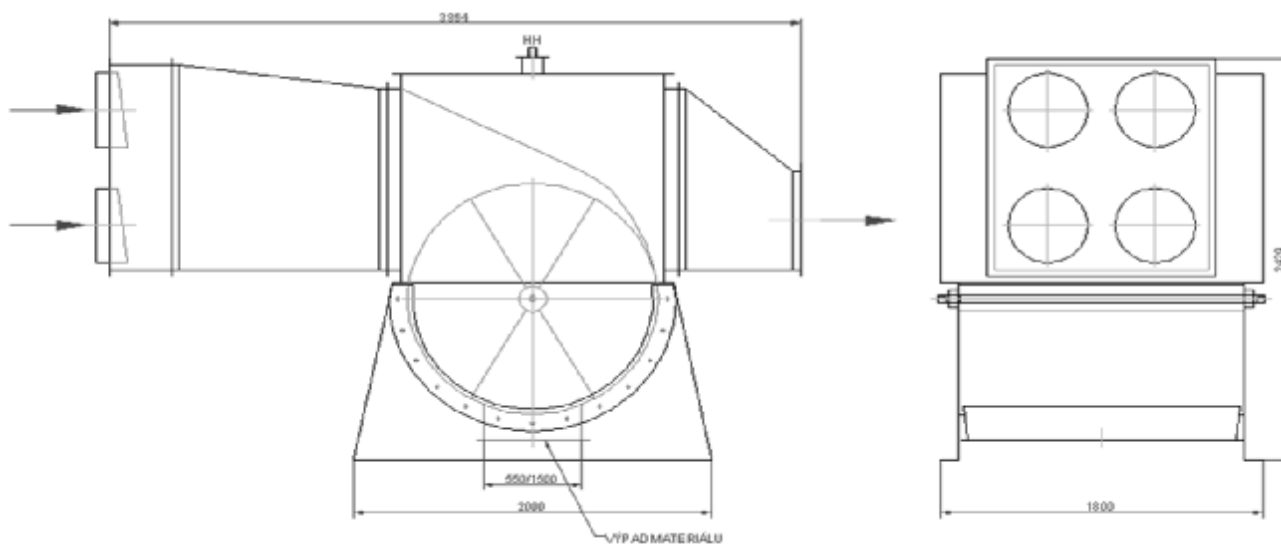
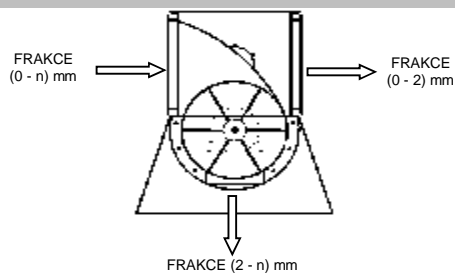


**39 000 m<sup>3</sup>/h****RO 14/180****1. VÝKRES**    **ROTAČNÍ ODLUČOVAČ****2. TECHNICKÁ DATA**

R.O.	- MAX. VZDUCHOVÝ VÝKON	39 000 m <sup>3</sup> /h
	- TLAKOVÁ ZTRÁTA	300 - 1000 Pa
	- PROSTŘEDÍ UVNITŘ	nevýbušné / zóna 21
	- PROSTŘEDÍ VNĚ	nevýbušné / zóna 22
	- PLOCHA SÍTA	5,4 m <sup>2</sup>
	- VELIKOST DĚR SÍTA	ø 2, ø 3, ø 4 mm
MOTOR	- (P) PŘÍKON	5,5 kW
	- (U) NAPĚTÍ	400/690 V / 50 Hz
	- (I) JMENOVITÝ PROUD	11,1 A
	- (n <sub>1</sub> ) OTÁČKY	1455 ot/min
	- KRYTÍ	IP55
	- PROVEDENÍ	B5
PŘEVODOVKA	- TYP	MRT 150 / 60
	- (n <sub>2</sub> ) VÝSTUPNÍ OTÁČKY	23 ot/min

**3. DĚLENÍ MATERIÁLU (POUŽITÍ SÍTA 2mm)****4. PŘÍSLUŠENSTVÍ**

- OCELOVÁ KONSTRUKCE	na přání
- POCHŮZKOVÁ PLOŠINA	na přání
- HASÍČÍ HUBICE	ano
- VSTUPNÍ SLUČOVACÍ KANÁL (SK)	na přání
- ZPĚTNÉ KLAPKY SK	na přání
- ROTAČNÍ PODAVAČ	na přání
- U-MANOMETR	ano
- SILOVÝ ELEKTRICKÝ ROZVADĚČ	na přání
- NÁHRADNÍ SADA LOPATEK	na přání

**5. ZAŘÍZENÍ**

- CELKOVÁ HMOTNOST	1459 kg
- BAREVNÝ ODSŤÍN PRÁŠKOVÁ TECH.	RAL 1015 + Zn

**6. PŘÍPOJE**

- VSTUPNÍ PŘÍRUBA	1100 / 830
- VÝSTUPNÍ PŘÍRUBA	1100 / 1400
- PŘÍRUBA VÝPADU MATERIÁLU	550 / 1500

**CIPRES FILTR BRNO** s.r.o.

Odsávání a filtrace vzduchu

TEL: +420 545 220 566, FAX: +420 545 220 507, e-mail: cipres@cipres.cz, www.cipres.com