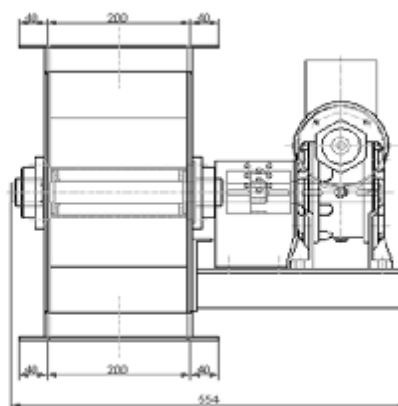
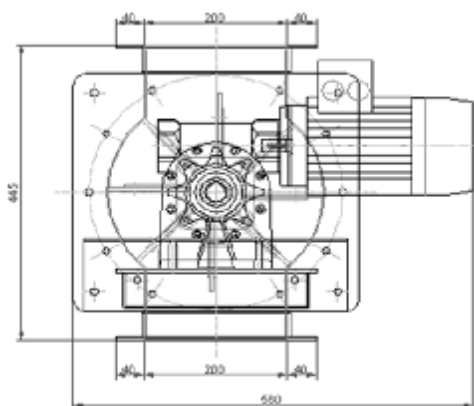


**6 m<sup>3</sup>/h****RP1 20/20-8**

1. VÝKRES

ROTAČNÍ PODAVAČ

**2. TECHNICKÁ DATA**

R.P.	- DOPRAVNÍ MNOŽSTVÍ	6 m <sup>3</sup> /h
	- POČET LOPATEK	8 ks
	- MATERIÁL LOPATEK	PUR 90
	- PRŮMĚR ROTORU	300 mm
	- OTÁČKY ROTORU	13 ot/min
	- PROSTŘEDÍ UVNITŘ	nevýbušné / zóna 20
	- PROSTŘEDÍ VNĚ	nevýbušné / zóna 22
PŘEVODOVKA	- TYP	MRT 70
	- PŘEVODOVÝ POMĚR	i = 70
	- (n <sub>1</sub> ) VSTUPNÍ OTÁČKY	1000 ot/min
	- (n <sub>2</sub> ) VÝSTUPNÍ OTÁČKY	13 ot/min
MOTOR	- TYP	1L802-6
	- (P) PŘÍKON	0,55 kW
	- (U) NAPĚTÍ	230/400 V / 50 Hz
	- (I) JMENOVITÝ PROUD	1,6 A
	- (n) OTÁČKY	915 ot/min
	- KRYTÍ	IP55
	- PROVEDENÍ	B5

**3. PŘÍSLUŠENSTVÍ**

- MATERIÁL TR. 17 (NEREZ)	na přání
- POUŽITÍ V POTRAVINÁŘS. PRŮMYSLU	na přání
- ZESÍLENÉ PŘEVODNÍ	ano
- PROTIPŘÍRUBA	na přání
- ODVZDUŠNĚNÍ	na přání

**4. ZAŘÍZENÍ**

- CELKOVÁ HMOTNOST	62 kg
- BAREVNÝ ODSTÍN	Zn

**5. ZÁKLADNÍ NÁHRADNÍ DÍLY**

NÁHRADNÍ SADA LOPATEK / ROTOR  
 MOTOR + PŘEVODOVKA  
 PLASTOVÁ SPOJKA

**6. PŘÍPOJE**

- VSTUPNÍ PŘÍRUBA	200 / 200
- VÝSTUPNÍ PŘÍRUBA	200 / 200

**CIPRES FILTR BRNO** s.r.o.

Odsávání a filtrace vzduchu

TEL: +420 546 220 886, FAX: +420 545 239 507, e-mail: cipres@cipres.cz, www.cipres.com