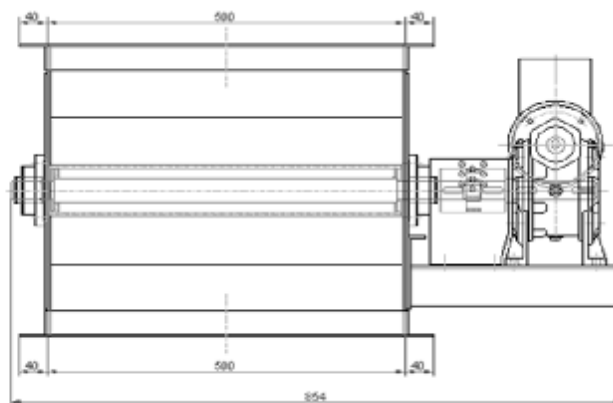
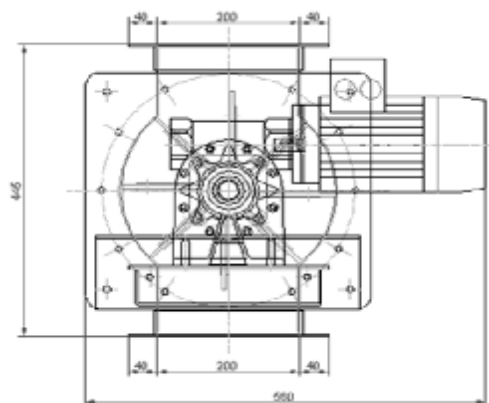


14 m³/h**RP1 50/20-8****1. VÝKRES****ROTAČNÍ PODAVAČ****2. TECHNICKÁ DATA**

R.P.	- DOPRAVNÍ MNOŽSTVÍ	13,8 m ³ /h
	- POČET LOPATEK	8 ks
	- MATERIÁL LOPATEK	PUR 90
	- PRŮMĚR ROTORU	300 mm
	- OTÁČKY ROTORU	13 ot/min
	- PROSTŘEDÍ UVNITŘ	nevýbušné / zóna 20
	- PROSTŘEDÍ VNĚ	nevýbušné / zóna 22
PŘEVODOVKA	- TYP	MRT 70
	- PŘEVODOVÝ POMĚR	i = 70
	- (n ₁) VSTUPNÍ OTÁČKY	1000 ot/min
	- (n ₂) VÝSTUPNÍ OTÁČKY	13 ot/min
MOTOR	- TYP	1L802-6
	- (P) PŘÍKON	0,55 kW
	- (U) NAPĚTÍ	230/400 V / 50 Hz
	- (I) JMENOVITÝ PROUD	1,6 A
	- (n) OTÁČKY	915 ot/min
	- KRYTÍ	IP55
	- PROVEDENÍ	B5

3. PŘÍSLUŠENSTVÍ

- MATERIÁL TR. 17 (NEREZ)	na přání
- POUŽITÍ V POTRAVINÁŘS. PRŮMYSLU	na přání
- ZESÍLENÉ PROVEDENÍ	ano
- PROTIPŘÍRUBA	na přání
- ODVZDUŠNĚNÍ	na přání

4. ZAŘÍZENÍ

- CELKOVÁ HMOTNOST	94 kg
- BAREVNÝ ODSTÍN	Zn

5. ZÁKLADNÍ NÁHRADNÍ DÍLY

NÁHRADNÍ SADA LOPATEK / ROTOR	
MOTOR + PŘEVODOVKA	
PLASTOVÁ SPOJKA	

6. PŘÍPOJE

- VSTUPNÍ PŘÍRUBA	500 / 200
- VÝSTUPNÍ PŘÍRUBA	500 / 200

**CIPRES FILTR BRNO** s.r.o.**Odsávání a filtrace vzduchu**

TEL: +420 646 220 886, FAX: +420 646 220 807, e-mail: cipres@cipres.cz, www.cipres.com